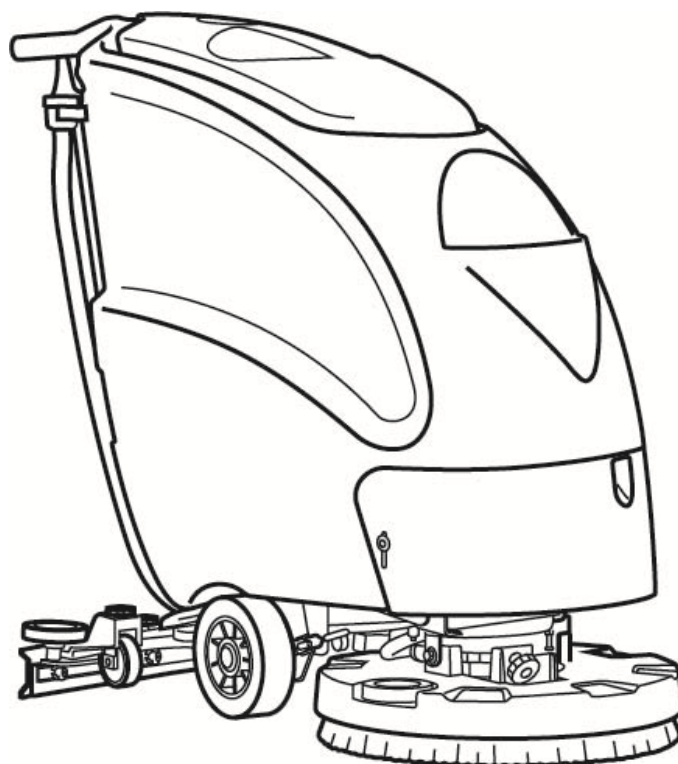


MANUALE USO E MANUTENZIONE



MY50 2014 B-E 2014

ED. 09-2019

ITA

ISTRUZIONI
ORIGINALI
Doc. 10049999
Ver. AB



Le descrizioni contenute nella presente pubblicazione non si intendono impegnative.
L'azienda pertanto, si riserva il diritto di apportare in qualunque momento, le eventuali modifiche ad organi, dettagli, forniture di accessori, che essa ritiene convenienti per un miglioramento o per qualsiasi esigenza di carattere costruttivo o commerciale.
La riproduzione anche parziale dei testi e dei disegni, contenuti nella presente pubblicazione, è vietata ai sensi di legge.

L'azienda si riserva il diritto di apportare modifiche di carattere tecnico e/o di dotazione. Le immagini sono da intendersi di puro riferimento e non vincolanti in termini di design e dotazione.

SIMBOLOGIA UTILIZZATA NEL MANUALE



Simbolo del libro aperto con la i:
Indica che bisogna consultare le istruzioni per l'uso



Simbolo del libro aperto:
Indica all'operatore di leggere il manuale d'uso prima di utilizzare la macchina



Simbolo di avvertimento
Leggere attentamente le sezioni precedute da questo simbolo attenendosi scrupolosamente a quanto indicato, per la sicurezza dell'operatore e della macchina



Simbolo di avvertimento
Indica pericolo di esalazione di gas e fuoriuscita di liquidi corrosivi



Simbolo di avvertimento
Indica pericolo di incendio.
Non avvicinarsi con fiamme libere



Simbolo di avvertimento
Indica di movimentare il prodotto imballato con idonei mezzi di sollevamento conformi alle disposizioni di legge



Simbolo di smaltimento
Leggere attentamente le sezioni precedute da questo simbolo, per lo smaltimento della macchina

SOMMARIO

PRESA IN CONSEGNA DELLA MACCHINA	5
PREMESSA	5
USO INTESO – USO PREVISTO.....	5
TARGA MATRICOLA.....	5
DATI TECNICI	ERRORE. IL SEGNALIBRO NON È DEFINITO.
SIMBOLOGIA USATA SULLA MACCHINA	7
NORME GENERALI DI SICUREZZA	9
PREPARAZIONE DELLA MACCHINA	10
1. MOVIMENTAZIONE MACCHINA IMBALLATA	10
2. COME SBALLARE LA MACCHINA	10
3. COME TRASPORTARE LA MACCHINA.....	10
4. COMPONENTI POSTERIORI MACCHINA.....	11
5. COMPONENTI ANTERIORI MACCHINA	11
6. TIPO DI BATTERIA (VERSIONE B)	11
7. MANUTENZIONE E SMALTIMENTO DELLA BATTERIA (VERSIONE B).....	11
8. INSERIMENTO DELLE BATTERIE IN MACCHINA (VERSIONE B)	12
9. COLLEGAMENTO CARICABATTERIE (VERSIONI B SENZA CB)	13
10. COLLEGAMENTO CARICABATTERIE (VERSIONI B CON CB).....	13
11. CONTAORE DIGITALE (VERSIONI B)	15
12. CONTAORE DIGITALE (VERSIONI E)	15
13. SEGNALATORE LIVELLO DI CARICA DELLE BATTERIE (VERSIONI B).....	15
14. SERBATOIO RECUPERO	15
15. SERBATOIO SOLUZIONE	15
16. RIEMPIMENTO SERBATOIO SOLUZIONE	16
17. SOLUZIONE DETERGENTE	16
18. REGOLAZIONE DETERGENTE	17
19. MONTAGGIO TERGIPAVIMENTO.....	17
20. INCLINAZIONE TERGIPAVIMENTO	17
21. REGOLAZIONE ALTEZZA SUPPORTO TERGIPAVIMENTO	18
22. MONTAGGIO SPAZZOLA A DISCO	18
LAVORO.....	19
23. PREPARAZIONE AL LAVORO	19
24. DISPOSITIVO TROPPO PIENO	19
25. AVANZAMENTO.....	19
AL TERMINE DEL LAVORO.....	20
MANUTENZIONE GIORNALIERA.....	21
26. PULIZIA VANO DI RECUPERO ACQUA SPORCA.....	21
27. PULIZIA FILTRO MOTORE ASPIRAZIONE	21
28. PULIZIA TERGIPAVIMENTO.....	22
29. PULIZIA SERBATOIO SOLUZIONE	22
30. PULIZIA FILTRO SOLUZIONE DETERGENTE	23
31. SMONTAGGIO SPAZZOLE A DISCO (VERSIONE B)	23
32. SMONTAGGIO SPAZZOLE A DISCO (VERSIONE E)	23
MANUTENZIONE SETTIMANALE	24
33. PULIZIA DEL TUBO ASPIRAZIONE.....	24
MANUTENZIONE STRAORDINARIA	25
34. SOSTITUZIONE GOMMA ANTERIORE TERGIPAVIMENTO.....	25
35. SOSTITUZIONE GOMMA POSTERIORE TERGIPAVIMENTO	25
CONTROLLO DI FUNZIONAMENTO	26
36. ACQUA SULLE SPAZZOLE NON SUFFICIENTE	26
37. IL TERGIPAVIMENTO NON ASCIUGA PERFETTAMENTE	26
38. LA MACCHINA NON PULISCE BENE	26
39. PRODUZIONE ECCESSIVA DI SCHIUMA.....	26
40. L'ASPIRATORE NON FUNZIONA.....	26
41. LA MACCHINA NON SI AVVIA	26

42. SICUREZZA IMPIANTO ELETTRICO (Versioni E).....	26
SMALTIMENTO.....	27
SCELTA E USO DELLE SPAZZOLE.....	28
DICHIARAZIONE DI CONFORMITÀ CE	29

PRESA IN CONSEGNA DELLA MACCHINA

Al momento della presa in consegna è indispensabile controllare immediatamente di aver ricevuto tutto il materiale indicato sui documenti di accompagnamento, ed inoltre che la macchina non abbia subito danni durante il trasporto. In caso affermativo, far constatare allo spedizioniere l'entità del danno subito, avvertendo nel contempo il nostro ufficio gestione clienti. Soltanto agendo in questo modo e tempestivamente sarà possibile avere il materiale mancante e il risarcimento dei danni.

PREMESSA

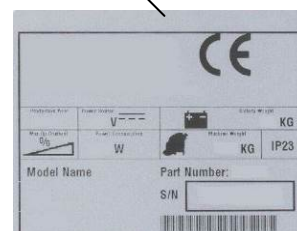
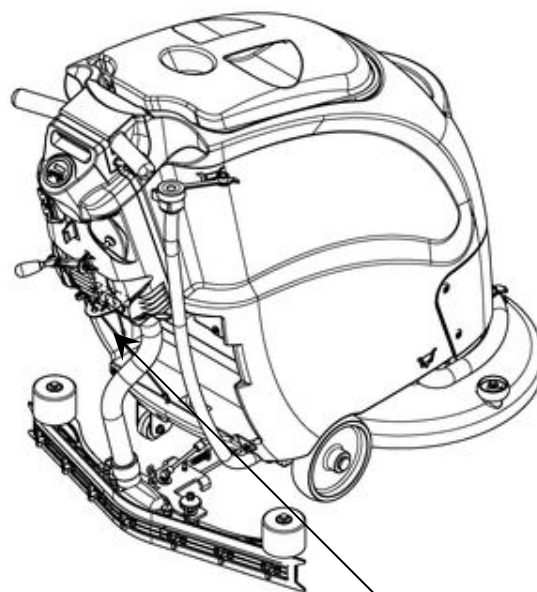
My50 è una macchina lavasciuga pavimenti che, utilizzando l'azione meccanica di una o più spazzole discoidali oppure cilindriche, secondo la versione prescelta, e l'azione chimica di una soluzione acqua-detersivo, è in grado di pulire una vasta gamma di pavimentazioni e tipologie di sporco, raccogliendo, durante il suo moto di avanzamento, lo sporco rimosso e la soluzione detergente non assorbita dal pavimento.

La macchina deve essere usata solo per tale scopo. Anche la migliore delle macchine può funzionare bene e lavorare con profitto, soltanto se usata correttamente e mantenuta in piena efficienza. Preghiamo perciò di leggere con attenzione questo libretto di istruzioni e di rileggerlo ogni qualvolta, nell'usare la macchina, sorgeranno delle difficoltà. In caso di necessità, ricordiamo comunque che il nostro servizio di assistenza, organizzato in collaborazione con i nostri concessionari, è sempre a disposizione per eventuali consigli o interventi diretti.

USO INTESO – USO PREVISTO

La macchina lavasciuga pavimenti è destinata alla pulizia di superfici e pavimenti ad uso esclusivamente professionale in ambienti industriali, commerciali e pubblici. La macchina è adatta ad un uso esclusivamente in ambienti chiusi o comunque coperti. La macchina non è adatta ad un uso sotto la pioggia o sotto getti d'acqua. E' VIETATO utilizzare la macchina in ambienti con atmosfera esplosiva per raccogliere polveri pericolose o liquidi infiammabili. Inoltre non è adatta come mezzo di trasporto di cose o persone.

TARGA MATRICOLA



DESCRIZIONE TECNICA	U/M	My50 B	My50 E 230V	My50 E 110V
Potenza nominale in ingresso [IEC 60335-2-72; IEC 62885-9]	kW	0,91	0,82	1,2
Larghezza di lavoro	mm	510	510	510
Larghezza tergilavaggio (standard – opzionale)	mm	683-780	683-780	683-780
Capacità di lavoro, fino a	m ² /h	1890	1890	1890
Spazzole a disco	Nr / Ø mm	510 (1)	510 (1)	510 (1)
Giri spazzole	giri/min.	135	135	165
Motore spazzole	V / W	24 / 500	230 / 375	110 / 750
Forza esercitata sulla spazzola	N	270	270	270
Pendenza superabile a pieno carico	%	2	2	2
Tipo di avanzamento		Semiaut.	Semiaut.	Semiaut.
Motore aspirazione	V / W	24 / 410	230 / 450	110 / 450
Depressione massima [IEC 62885-9; IEC 60312-1]	kPa	10,6	12,2	12,2
Ruote posteriori elastiche	Ø mm	175x45	175x45	175x45
Serbatoio soluzione	l	35	35	35
Serbatoio recupero	l	40	40	40
Ingombro della macchina (Lunghezza / Altezza / Profondità)	mm	1165x990x545	1165x990x545	1165x990x545
Dimensioni vano batteria (Lunghezza / Altezza / Profondità)	mm	355x325x270	-	-
Tensione nominale	V	24	230	110
Batteria consigliata (12 MFP 80)	V/Ah	12 / 80	-	-
Peso batteria consigliata	kg	27	-	-
Peso macchina a vuoto	kg	61	61	61
Peso macchina in trasporto	kg	115	61	61
Peso lordo macchina pronta all'uso (GVW)	kg	150	96	96
Livello di Pressione sonora posto operatore [ISO 11201] (LpA)	dB	68,8	68,8	68,8
Incertezza K _{pA}	dB	1,4	1,4	1,4
Vibrazioni mano-braccio [IEC 60335-2-72; IEC 62885-9; ISO 5349-1]	m/s ²	2	2	2
Incertezza		3,5%	3,5%	3,5%

SIMBOLOGIA USATA SULLA MACCHINA



Simbolo dell'interruttore generale
Viene usato sul cruscotto per indicare l'interruttore di acceso (ON) o spento (OFF) del funzionamento della macchina



Simbolo del motore aspirazione
Viene usato sul cruscotto per indicare l'interruttore che comanda il funzionamento del motore aspirazione



Simbolo sgancio spazzola
Viene usato sul cruscotto per indicare il pulsante di sgancio automatico della spazzola



Simbolo tergilavaggio sollevato
Viene usato nella parte posteriore della macchina per indicare la posizione dove posizionare il cavo sollevamento tergilavaggio



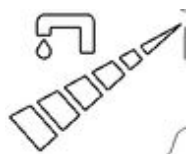
Simbolo tergilavaggio abbassato
Viene usato nella parte posteriore della macchina per indicare la posizione dove posizionare il cavo sollevamento tergilavaggio



Simbolo di svuotamento serbatoio soluzione
Viene usato sulla parte posteriore del serbatoio soluzione per indicare la posizione del tubo scarico acqua pulita.



Simbolo di svuotamento serbatoio recupero
Viene usato sulla parte anteriore destra del serbatoio soluzione per indicare la posizione del tubo scarico acqua sporca.



Simbolo di regolazione quantità acqua
Viene usato sulla parte posteriore del serbatoio soluzione per indicare il pomellino di regolazione della quantità di acqua distribuita sulla spazzola



Indica la temperatura massima della soluzione detergente
E' situato vicino alla bocca di carico del serbatoio soluzione

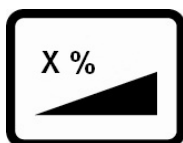
SIMBOLOGIA USATA SULLA MACCHINA



Attenzione pericolo tensione 110-230 Volt



Indica il punto di messa a terra dell'impianto elettrico della macchina



Indica la massima pendenza superabile

NORME GENERALI DI SICUREZZA

Prima di usare la macchina si prega di leggere attentamente e di osservare le istruzioni presenti nel seguente documento, sia le istruzioni presenti nel documento fornito con la macchina stessa “NORME GENERALI DI SICUREZZA” (codice documento 10083659).

PREPARAZIONE DELLA MACCHINA

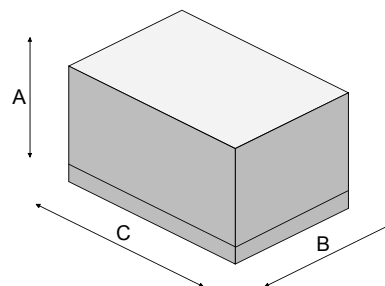
1. MOVIMENTAZIONE MACCHINA IMBALLATA

La macchina è contenuta in uno specifico imballo provvisto di pedana per la movimentazione con carrelli a forca. Gli imballi NON possono essere sovrapposti.

La massa complessiva della macchina con l'imballo è di 76.5 kg (senza batterie)

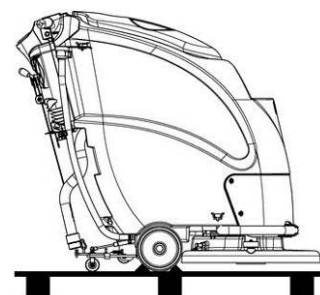
Le dimensioni dell'imballo sono le seguenti:

My50
A : 1145 mm
B : 665 mm
C : 1230 mm

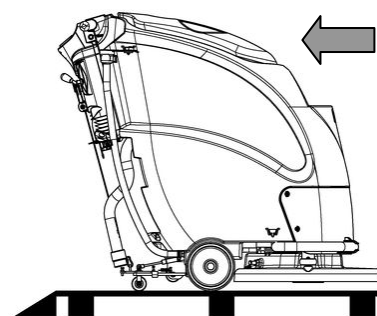


2. COME SBALLARE LA MACCHINA

1. Togliere l'imballo esterno
2. La macchina è fissata alla pedana con dei cunei che bloccano le ruote
3. Togliere i cunei



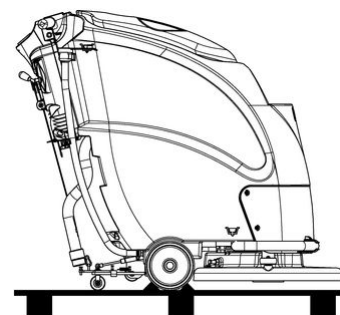
4. Utilizzando un piano inclinato far scendere la macchina dalla pedana, spingendola in retromarcia. Non montare il tergipavimento posteriore prima di scaricare la macchina ed evitare colpi violenti al basamento spazzole. Per montare il tergipavimento leggere il paragrafo "MONTAGGIO TERGIPAVIMENTO".
5. Conservare la pedana per eventuali necessità di trasporto



ATTENZIONE: Qualora il prodotto fosse consegnato imballato in contenitori di cartone, movimentare il prodotto imballato con mezzi idonei di sollevamento conformi alle disposizioni di legge

3. COME TRASPORTARE LA MACCHINA

1. Verificare che il serbatoio soluzione ed il vano recupero acqua sporca siano vuoti
2. Verificare che tergipavimento sia in posizione sollevata
3. Rimuovere la spazzola dal corpo basamento
4. Per mezzo di un piano inclinato posizionare la suddetta sulla pedana
5. Verificare che l'interruttore generale sia in posizione OFF
6. Fissare la macchina alla pedana per mezzo dei cunei

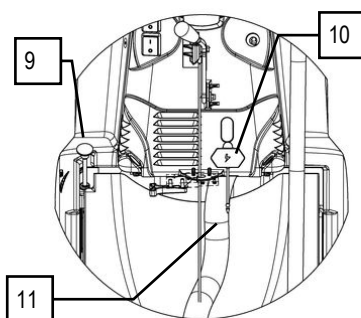
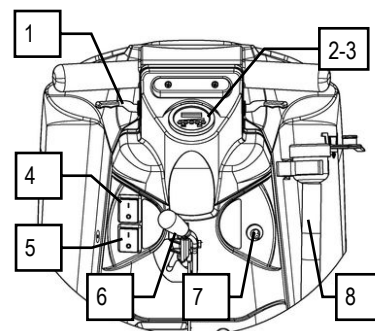


PREPARAZIONE DELLA MACCHINA

4. COMPONENTI POSTERIORI MACCHINA

I componenti presenti nella parte posteriore della macchina si identificano come segue:

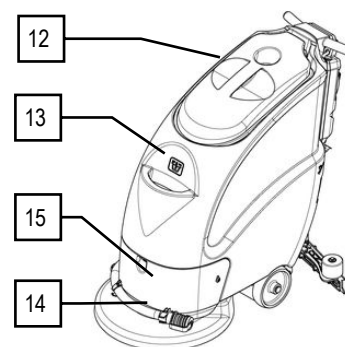
1. Leve azionamento spazzola/presenza uomo (posizionate sotto l'impugnatura)
 2. Display livello batterie / contaore (versioni a batterie)
 3. Contaore digitale (versioni elettriche)
 4. Interruttore generale macchina
 5. Interruttore comando motore aspirazione
 6. Leva comando fune sollevamento tergilavaggio
 7. Commutatore biposizione per sgancio rapido spazzole (versioni a batterie) disgiuntore termico (versioni elettriche)
 8. Tubo scarico-carico acqua pulita
-
9. Tirante regolazione flusso soluzione detergente
 10. Tappo protezione presa caricabatterie (versioni CB)
 11. Tubo aspirazione tergilavaggio



5. COMPONENTI ANTERIORI MACCHINA

I componenti presenti nella parte anteriore della macchina si identificano come segue:

12. Coperchio vano recupero acqua sporca
13. Bocca di carico soluzione detergente
14. Tubo scarico acqua sporca
15. Carter accesso al filtro-elettrovalvola (opzionale) e ai motori



6. TIPO DI BATTERIA (VERSIONE B)

Per alimentare la macchina si devono impiegare:

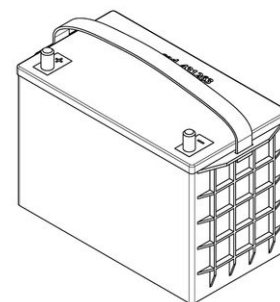
- batterie al piombo per uso trazione ad elettrolito liquido;
- batterie ermetiche per trazione a ricombinazione di gas o tecnologia gel.

NON POSSONO ESSERE IMPIEGATI ALTRI TIPI.

Le batterie usate devono soddisfare ai requisiti riportati nelle norme: CEI EN 60254-1:2005-12 (CEI 21-5) + CEI EN 60254-2:2008-06 (CEI 21-7).

Il comparto batterie può alloggiare due batterie 12V

Per una buona prestazione di lavoro, si suggerisce l'utilizzo di due batterie da 12V MFP 77AH GEL per altri modelli verificare se idonee con le dimensioni del vano batterie



7. MANUTENZIONE E SMALTIMENTO DELLA BATTERIA (VERSIONE B)

Per la manutenzione e la ricarica attenersi alle istruzioni fornite dal costruttore delle batterie.

Particolare attenzione deve essere riservata alla scelta del caricabatteria, se non incluso nella fornitura, che è diverso a seconda del tipo e della capacità della batteria.

Quando la batteria è esausta bisogna farla scollegare da personale specializzato e addestrato, quindi sollevandola dalle impugnature previste con dispositivi di sollevamento idonei estrarla dal vano batterie. E' OBBLIGATORIO CONSEGNARE LE BATTERIE ESAUSTE, CHE SONO CLASSIFICATE COME RIFIUTO PERICOLOSO, AD UN ENTE AUTORIZZATO A NORMA DI LEGGE ALLO SMALTIMENTO.

PREPARAZIONE DELLA MACCHINA



ATTENZIONE: Si consiglia di indossare sempre dei guanti protettivi per evitare lesioni gravi alle mani.



ATTENZIONE: Si consiglia esclusivamente di sollevare e movimentare le batterie con mezzi di sollevamento e trasporto idonei per massa e dimensione

8. INSERIMENTO DELLE BATTERIE IN MACCHINA (VERSIONE B)

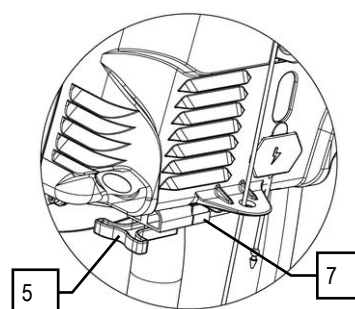
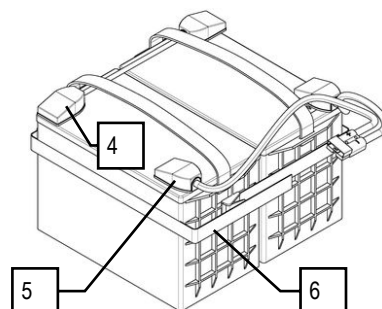
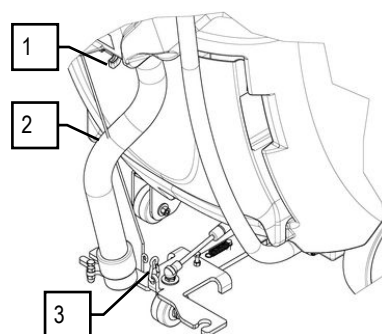
Le batterie devono essere alloggiare nell'apposito vano posizionato nella parte posteriore della macchina e devono essere movimentate utilizzando attrezzature di sollevamento idonee sia per il peso che per il sistema di aggancio. Devono soddisfare inoltre ai requisiti riportati nella Norma CEI 21-5. Le dimensioni del vano batterie sono: 330 x 345 x H270 mm.



ATTENZIONE: Per la manutenzione e la ricarica giornaliera delle batterie è necessario attenersi scrupolosamente alle indicazioni fornite dal costruttore o dal suo rivenditore. Tutte le operazioni di installazione e manutenzione devono essere eseguite da personale specializzato.

Per l'inserimento delle batterie è necessario:

1. Staccare il tubo aspirazione (2) dalla bocchetta presente sul tergipavimento
 2. Togliere il gancio (3) che fissa la fune sollevamento tergipavimento al supporto tergipavimento
 3. Spostare verso destra il supporto tergipavimento
 4. Togliere il carter posteriore di copertura delle batterie (1)
 5. Posizionare le batterie in modo d'avere i poli "+" e "-" contrapposti tra loro
 6. Collegare in serie le batterie utilizzando il cavo ponte (4) in dotazione, ai poli "+" e "-"
 7. Utilizzando un piano di appoggio posizionare le batterie nell'apposito vano
-
8. Collegare il cavo connettore batterie (5) ai poli terminali "+" e "-" in modo da ottenere ai morsetti una tensione di 24V
 9. Fissare le batterie per mezzo della cinghia (6)
 10. Collegare il cavo connettore batterie (5) al cavo connettore macchina (7)
 11. Inserire il carter posteriore di copertura batterie (1)
 12. Fissare il gancio (3) sollevamento tergipavimento al supporto tergipavimento
 13. Fissare il tubo aspirazione (2) alla bocchetta presente sul tergipavimento



ATTENZIONE: Si consiglia esclusivamente l'utilizzo di batterie ermetiche per evitare fuoriuscita di acidi!



ATTENZIONE: Si consiglia di indossare sempre dei guanti protettivi per evitare lesioni gravi alle mani.

PREPARAZIONE DELLA MACCHINA



ATTENZIONE: Si consiglia esclusivamente di sollevare e movimentare le batterie con mezzi di sollevamento e trasporto idonei per massa e dimensione



ATTENZIONE: Si consiglia di far eseguire le operazioni di collegamento elettrico da personale specializzato ed addestrato dal centro assistenza FIMAP

9. COLLEGAMENTO CARICABATTERIE (VERSIONI B SENZA CB)

Per non provocare danni permanenti alle batterie, è indispensabile evitare la scarica completa delle stesse, provvedendo alla ricarica entro pochi minuti dall'entrata in funzione del segnale lampeggiante di batterie scariche.



ATTENZIONE: Non lasciare mai le batterie completamente scariche, anche se la macchina non è usata. Accertarsi che il caricabatterie sia adatto alle batterie installate sia per la capacità che per il tipo.

Per il collegamento delle batterie è necessario:

1. Verificare che il vano di recupero acqua sporca sia vuoto, in caso contrario provvedere a vuotarlo completamente
2. Verificare che l'interruttore sia in posizione "OFF"
3. Portare la macchina nel luogo adibito alla messa in riposo della macchina (dove sia posizionato il caricabatterie)

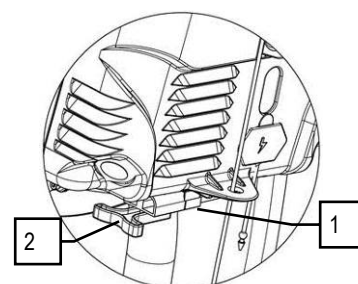


ATTENZIONE: Parcheggiare la macchina in luogo chiuso, su una superficie piana e liscia, nelle vicinanze della macchina non vi debbono essere oggetti che possono rovinare o rovinarsi al contatto con la macchina stessa

4. Scollegare il connettore batterie (2) dal connettore macchina (1).
5. Collegare il connettore del carica batterie al connettore delle batterie (2).
6. Al termine della carica completa delle batterie scollegare il connettore del carica batterie dal connettore batterie (2).
7. Collegare il connettore batterie (2) dal connettore macchina (1).



ATTENZIONE: Si consiglia di leggere attentamente l'uso e manutenzione del carica batterie che viene utilizzato per effettuare la ricarica.



10. COLLEGAMENTO CARICABATTERIE (VERSIONI B CON CB)

Per non provocare danni permanenti alle batterie, è indispensabile evitare la scarica completa delle stesse, provvedendo alla ricarica entro pochi minuti dall'entrata in funzione del segnale lampeggiante di batterie scariche.



ATTENZIONE: Non lasciare mai le batterie completamente scariche, anche se la macchina non è usata. Accertarsi che il caricabatterie sia adatto alle batterie installate sia per la capacità che per il tipo.

PREPARAZIONE DELLA MACCHINA

Per il collegamento delle batterie è necessario:

1. Verificare che il vano di recupero acqua sporca sia vuoto, in caso contrario provvedere a vuotarlo completamente
2. Verificare che l'interruttore sia in posizione "OFF"
3. Portare la macchina nel luogo adibito alla messa in riposo della macchina

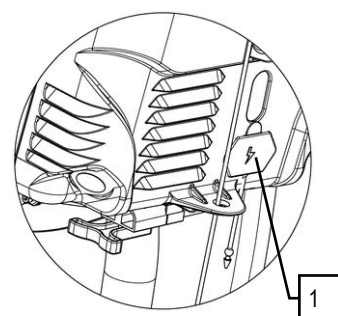


ATTENZIONE: Parcheggiare la macchina in luogo chiuso, su una superficie piana e liscia, nelle vicinanze della macchina non vi debbono essere oggetti che possono rovinare o rovinarsi al contatto con la macchina stessa

4. Togliere il tappo protezione presa connettore carica batterie, posto sul retro della macchina (1)
5. Inserire la spina del cavo carica batterie (in dotazione alla macchina) nella presa appena liberata
6. Inserire la spina del cavo carica batterie alla presa di rete
7. Seguire le istruzioni del libretto allegato per il corretto uso del caricabatteria, posizionato all'interno del carter copertura impianto elettrico



ATTENZIONE: Se uno dei tre led lampeggia consultare il manuale del carica batterie dato in dotazione con la macchina



ATTENZIONE: La macchina è predisposta di un sistema automatico che toglie la tensione dall'impianto elettrico quando è in fase di ricarica delle batterie

ATTENZIONE: Per non provocare danni permanenti alle batterie, è indispensabile evitare la scarica completa delle stesse, provvedendo alla ricarica entro pochi minuti dall'entrata in funzione del segnale lampeggiante di batterie scariche.

ATTENZIONE: Non lasciare mai le batterie completamente scariche, anche se la macchina non viene usata.

ATTENZIONE: Per la carica giornaliera delle batterie è necessario attenersi scrupolosamente alle indicazioni fornite dal costruttore o dal suo rivenditore. Tutte le operazioni di installazione e manutenzione devono essere eseguite da personale specializzato.

ATTENZIONE: Leggere attentamente il manuale uso e manutenzione del caricabatteria che è consegnato entro il sacchetto contenente questo libretto di istruzioni.

ATTENZIONE: Prima d'inserire il cavo di alimentazione del caricabatterie nella presa verificare che non vi sia presenza di condensa o altri tipi di liquidi.



ATTENZIONE: Pericolo di esalazione di gas e fuoriuscita di liquidi corrosivi.



ATTENZIONE: Pericolo di incendio: non avvicinarsi con fiamme libere.

PREPARAZIONE DELLA MACCHINA

11. CONTAORE DIGITALE (VERSIONI B)

Nella parte superiore del display viene indicato il tempo totale di funzionamento, la riga che viene visualizzata indica le ore di funzionamento, il numero è composto da cinque cifre più una cifra posta dopo il punto “.” che indica il decimo di ora.

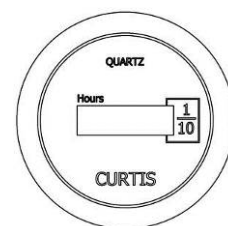


ATTENZIONE: Durante il funzionamento del contaore il simbolo “clessidra” lampeggia.



12. CONTAORE DIGITALE (VERSIONI E)

Nella parte superiore del display viene indicato il tempo totale di funzionamento, la riga che viene visualizzata indica le ore di funzionamento, il numero è composto da cinque cifre più una cifra posta dopo il punto “.” che indica il decimo di ora.



13. SEGNALATORE LIVELLO DI CARICA DELLE BATTERIE (VERSIONI B)

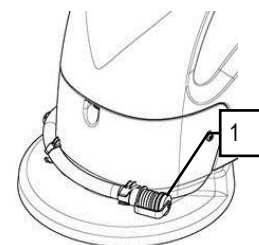
Nella parte inferiore del display viene indicato il livello di carica delle batterie. Quando le batterie montate sulla macchina sono cariche, la riga in basso è composta di nove tacche luminose. A mano a mano che le batterie si scaricano le tacche si spengono. Arrivati alla soglia di “carica critica” delle batterie lampeggia per un tempo di circa venti secondi l’ultima tacca, trascorso questo tempo il simbolo “batteria” inizierà a lampeggiare.



14. SERBATOIO RECUPERO

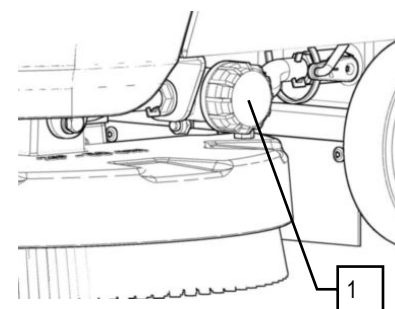
Verificare che il vano recupero acqua sporca sia vuoto, in caso contrario provvedere a vuotarlo completamente.

Verificare che il tappo del tubo di scarico (1), posto nella parte anteriore della macchina, sia chiuso correttamente ed alloggiato nella sua sede.

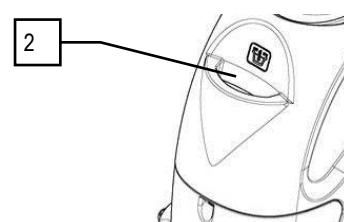


15. SERBATOIO SOLUZIONE

Ad ogni riempimento del serbatoio soluzione, provvedere a vuotare completamente il vano di recupero acqua sporca. Controllare che il tappo del filtro soluzione (1) presente nella parte anteriore sinistra della macchina (in direzione lavoro), sia chiuso correttamente.



Controllare che il filtro soluzione (2) nella bocchetta di carico, posta nella parte anteriore della macchina, sia posizionato correttamente.

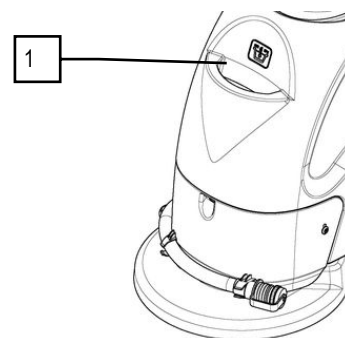


PREPARAZIONE DELLA MACCHINA

16. RIEMPIMENTO SERBATOIO SOLUZIONE

E' possibile effettuare il riempimento del serbatoio soluzione in due modi differenti:

1. Riempendolo tramite un tubo in gomma o secchi riempiti con acqua, utilizzando la bocchetta (1) di carico posta nella parte anteriore del serbatoio soluzione

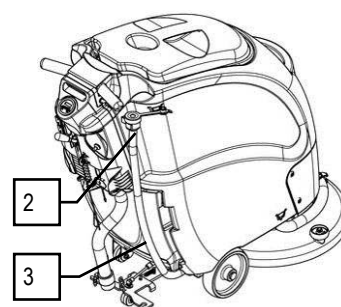


2. Riempendolo tramite un tubo in gomma, utilizzando il tappo in gomma (2), posto nella parte posteriore del serbatoio soluzione.



ATTENZIONE: Assicurarsi di tenere il tappo ad un livello di altezza superiore di quello della bocchetta di carico anteriore.

Per mezzo del tubo (3) trasparente e delle tacche di livello presenti nella parte posteriore del serbatoio soluzione, è possibile visionare quanta acqua si è inserita nel serbatoio soluzione.



17. SOLUZIONE DETERGENTE

Riempire con acqua pulita, ad una temperatura non superiore a 50°C. Il serbatoio soluzione ha una capacità massima di circa 35 litri. Aggiungere nel serbatoio il detersivo liquido nella concentrazione e con le modalità indicate sull'etichetta dal fabbricante del detersivo. Per evitare la formazione di un'eccessiva quantità di schiuma che andrebbe a danneggiare il motore di aspirazione usare la minima percentuale di detersivo.



ATTENZIONE: Utilizzare sempre detersivi che indicano sull'etichetta del fabbricante la dicitura di impiego per macchine lavasciugapavimenti. Non usare prodotti acidi, alcalini e solventi che non abbiano tale indicazione.



ATTENZIONE: Si consiglia di indossare sempre dei guanti protettivi prima di maneggiare detersivi o soluzioni acide o alcaline per evitare lesioni gravi alle mani.



ATTENZIONE: Usare sempre detersivo a schiuma frenata. Per evitare con sicurezza la produzione di schiuma, prima di iniziare il lavoro introdurre nel serbatoio di recupero una minima quantità di liquido antischiuma. Non utilizzare acidi o basici allo stato puro.

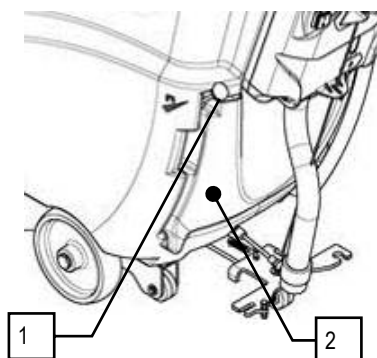
PREPARAZIONE DELLA MACCHINA

18. REGOLAZIONE DETERGENTE

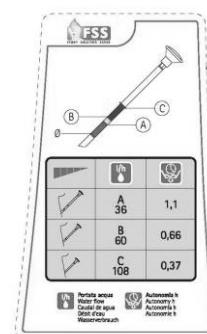
Per regolare il flusso di soluzione detergente, spingere la leva asta rubinetto (1) posta sul lato posteriore sinistro del serbatoio soluzione (spingendo la leva si aumenta il flusso di soluzione sulla spazzola), premendo le leve presenza uomo la spazzola si aziona e la macchina inizia a muoversi. Durante i primi metri controllare che la quantità di soluzione sia sufficiente a bagnare il pavimento, ma non tanta da uscire dal paraspruzzi. Si tenga comunque presente che la corretta quantità di soluzione è sempre in funzione della natura del pavimento, dall'entità dello sporco e della velocità d'avanzamento.



ATTENZIONE: Assicurarsi di chiudere il rubinetto soluzione, tirando la leva asta rubinetto (1) dopo l'utilizzo della macchina, altrimenti la soluzione detergente continuerà a fuoriuscire (versioni senza kit elettrovalvola opzionale).



Si può limitare meccanicamente la portata di soluzione andando a modificare la posizione dell'anello elastico (3) presente sulla leva (1), per fare ciò bisogna togliere il carter posteriore (2). La portata di soluzione detergente varia secondo i tre step indicati nell'etichetta presente nella posteriore della macchina.



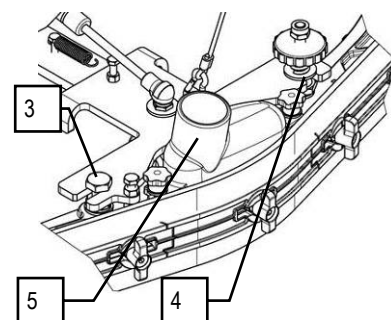
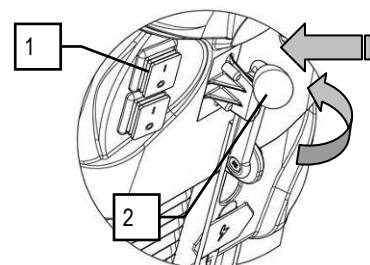
19. MONTAGGIO TERGIPAVIMENTO

Il tergipavimento che per motivi d'imballaggio viene fornito smontato dalla macchina, dovrà essere montato sull'attacco della macchina, per il montaggio eseguire quanto segue:

1. Verificare che l'interruttore generale della macchina (1) sia in posizione "OFF"
2. Verificare che l'attacco tergipavimento sia sollevato da terra, altrimenti sollevarlo per mezzo della leva adibita (2)
3. Alzare il tergipavimento ed inserire la colonnetta di sinistra (3) nell'asola di sinistra presente sull'attacco tergipavimento
4. Ruotare il tergipavimento ed inserire la colonnetta di destra (4) nell'asola di destra presente sull'attacco tergipavimento, facendo attenzione a tenere la molla e la rondella sopra l'attacco tergipavimento. Per agevolare questa operazione il volantino posto sul perno dovrà essere preventivamente allentato
5. Serrare successivamente il volantino per bloccare il tergipavimento in posizione
6. Inserire il tubo aspirazione (5) nell'apposito manicotto presente nel tergipavimento



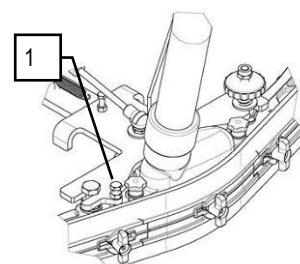
ATTENZIONE: Queste operazioni devono essere eseguite utilizzando dei guanti per proteggersi dal possibile contatto con bordi o punte di oggetti metallici.



20. INCLINAZIONE TERGIPAVIMENTO

Durante la marcia la gomma posteriore deve lavorare leggermente piegata all'indietro in modo uniforme su tutta la sua lunghezza di circa 5mm.

In caso di necessità per aumentare la curvatura della gomma sulla parte centrale, è necessario inclinare all'indietro il corpo tergipavimento ruotando in senso orario la vite di registro (1).



PREPARAZIONE DELLA MACCHINA

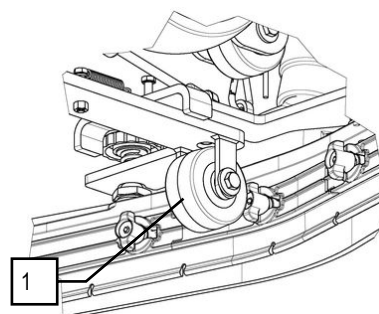
21. REGOLAZIONE ALTEZZA SUPPORTO TERGIPAVIMENTO

Il tergilavaggio deve essere regolato in altezza in funzione dell'usura delle gomme.

Per la regolazione eseguire le seguenti operazioni:

1. Svitare il dado di fissaggio
2. Alzare o abbassare la ruotina (1) facendola scorrere sulla feritoia del supporto
3. Bloccarla serrando il dado una volta raggiunta l'altezza desiderata.

Nota: Per facilitare l'operazione abbassare completamente il tergi e porre uno spessore di qualche millimetro (da 2 a 4 mm in base al tipo di gomma) sotto la ruotina.



22. MONTAGGIO SPAZZOLA A DISCO

1. Verificare che il vano recupero acqua sporca sia vuota, se non lo è provvedere a svuotarlo
2. Collegare il connettore batteria al connettore macchina, per la versione a batteria
3. Collegare il cavo prolunga al cavo impianto elettrico e successivamente collegare il cavo prolunga alla presa di rete, per la versione elettrica
4. Premere l'interruttore generale in posizione "ON"



ATTENZIONE: Durante questa operazione assicurarsi che non vi siano oggetti o persone nelle vicinanze della spazzola.



5. Posizionare la spazzola sul pavimento nelle vicinanze del corpo basamento macchina
6. Alzare il basamento facendo leva sul manubrio
7. Posizionare il basamento sopra la spazzola
8. Premere ad impulsi la leva presenza uomo per innestare la spazzola al basamento



ATTENZIONE! Durante questa operazione assicurarsi che non vi siano oggetti o persone nelle vicinanze delle spazzole.

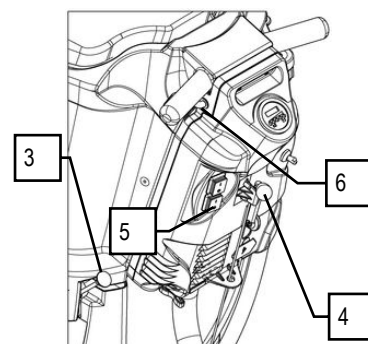
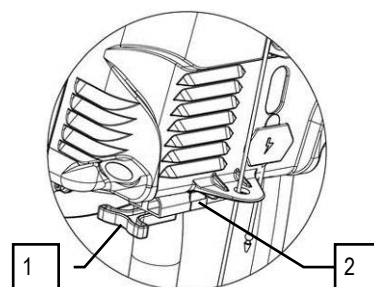


ATTENZIONE: Si consiglia di indossare sempre dei guanti protettivi per evitare lesioni gravi alle mani.

LAVORO

23. PREPARAZIONE AL LAVORO

1. Verificare che il vano recupero acqua sporca sia vuoto, in caso contrario provvedere a vuotarlo completamente
 2. Verificare che l'interruttore generale della macchina sia in posizione "OFF"
 3. Verificare che la spazzola sia correttamente inserita
 4. Collegare il cavo connettore batterie (1) al cavo connettore generale macchina (2) versione a batteria
 5. Collegare il cavo prolunga al cavo impianto elettrico e successivamente collegare il cavo prolunga alla presa di rete, per la versione elettrica
6. Portare l'interruttore generale in posizione "ON". Immediatamente sul cruscotto si accenderà il display che indica il livello di carica delle batterie
 7. Regolare la quantità di soluzione detergente, andando ad agire sulla leva (3) posta sul retro della macchina
 8. Abbassare il tergipavimento sganciando la leva (4) dalla sua sede
 9. Azionare il motore aspirazione andando ad agire sull'interruttore (5) ad esso adibito, presente sul pannello comandi posto nella parte posteriore della macchina
 10. A questo punto, agendo sulla leva presenza uomo (6), che aziona le spazzole la macchina può lavorare in piena efficienza fino ad esaurimento della soluzione detergente o ad esaurimento carica delle batterie

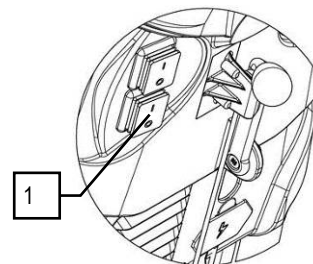


Quando il livello di carica delle batterie sta per esaurirsi, sul display inizia a lampeggiare il simbolo "batteria", il motore spazzole si spegne automaticamente, rimane una carica residua per completare l'asciugatura; è quindi necessario procedere al più presto alla ricarica delle stesse.



24. DISPOSITIVO TROPPO PIENO

La macchina NON è dotata di un dispositivo di troppo pieno, in quanto la capacità del vano di recupero acqua sporca è maggiore della capacità del serbatoio soluzione. In casi straordinari c'è un dispositivo meccanico (galleggiante) posto sulla parete posteriore del vano recupero, quando il livello di acqua sporca è troppo alto, chiude il passaggio dell'aria al motore di aspirazione proteggendolo, il suono del motore aspirazione risulterà più cupo. In questo caso spegnere il motore aspirazione andando ad agire sull'interruttore (1). Procedere poi con lo svuotamento del vano di recupero acqua sporca mediante l'apposito tubo di scarico. E' buona norma ogni qual volta si ripristina il livello del serbatoio soluzione, svuotare il vano di recupero acqua sporca mediante l'apposito tubo di scarico.



25. AVANZAMENTO

La trazione di queste macchine è ottenuta per mezzo della spazzola che, lavorando con una corretta distribuzione dei pesi, riesce a trascinare la macchina in avanti.



ATTENZIONE: Nell'effettuare spostamenti anche brevi in retromarcia, assicurarsi che il tergipavimento sia sollevato.

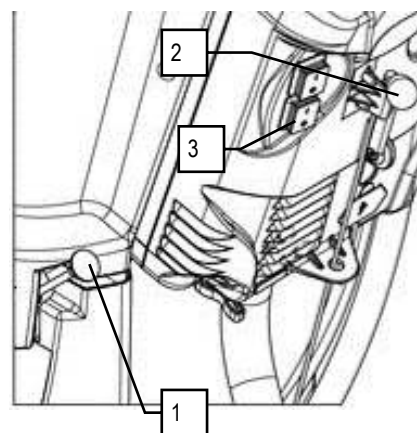
AL TERMINE DEL LAVORO

Al termine del lavoro e prima di qualsiasi tipo di manutenzione eseguire le seguenti operazioni :

1. Chiudere il rubinetto (1) soluzione detergente, presente nella parte posteriore della macchina
2. Sollevare il tergipavimento andando ad agganciare il tirante fune tergipavimento (2), nella propria sede presente nella parte posteriore della macchina
3. Spegnerne il motore aspirazione andando ad agire sull'interruttore (3) ad esso adibito, presente sul pannello comandi posto nella parte posteriore della macchina
4. Scollegare il connettore batterie della macchina (versione a batterie)
5. Scollegare il cavo di alimentazione dalla presa di rete (versione elettrica)
6. Portare la macchina nel luogo adibito allo scarico delle acque sporche



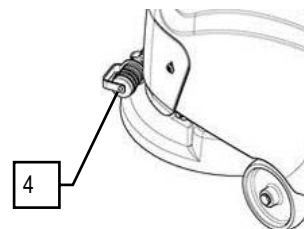
ATTENZIONE: Assicurarsi di chiudere il rubinetto soluzione dopo l'utilizzo della macchina, altrimenti la soluzione detergente continuerà a fuoriuscire (versioni senza kit elettrovalvola opzionale).



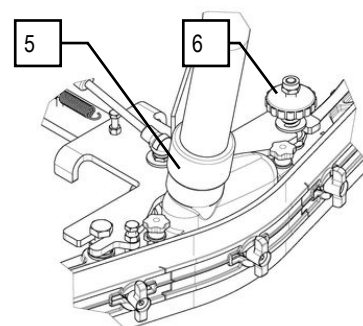
7. Staccare il tubo (4) dall'apposita sede, svitare il tappo di scarico e svuotare il vano di recupero acqua sporca



ATTENZIONE: Questa operazione deve essere eseguita utilizzando dei guanti per proteggersi dal contatto con soluzioni pericolose.



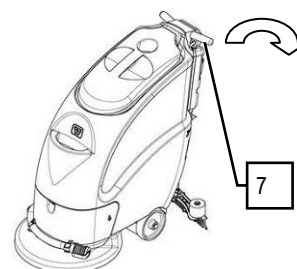
8. Sfilare il tubo aspirazione (5) dal manicotto del tergipavimento
9. Staccare il tergipavimento dal braccio di supporto, svitando il volantino (6)
10. Pulire bene con un getto d'acqua sia il corpo del tergipavimento sia le gomme
11. Dopo la pulizia del tergipavimento e delle gomme, riposizionare il tergipavimento sul supporto iniziale inserendo dapprima il perno sinistro del tergipavimento nella feritoia sinistra del braccio, poi il perno destro nella feritoia destra facendo attenzione a tenere la molla e la rondella sopra il piatto del braccio stesso. Per agevolare questa operazione il volantino posto sul perno dovrà essere preventivamente allentato. Serrare successivamente il volantino per bloccare il tergipavimento in posizione
12. Inserire infine il tubo del tergipavimento nell'apposito manicotto



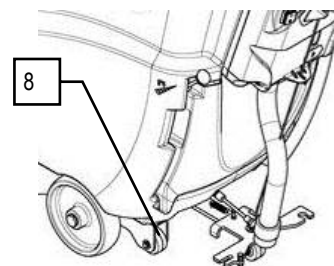
13. Parcheggiare la macchina in luogo chiuso, su una superficie piana o liscia, in una zona dove non possa recare danni alle persone o alle cose circostanti, ma anche essere protetta da caduta accidentale di oggetti.



ATTENZIONE: Parcheggiare la macchina in luogo chiuso, su una superficie piana e liscia, nelle vicinanze della macchina non vi debbono essere oggetti che possono rovinare o rovinarsi al contatto con la macchina stessa.



ATTENZIONE: Per portare la macchina nella posizione di riposo, inclinare all'indietro facendo leva sulle maniglie (7), fino ad appoggiare la ruotina (8) sul terreno.

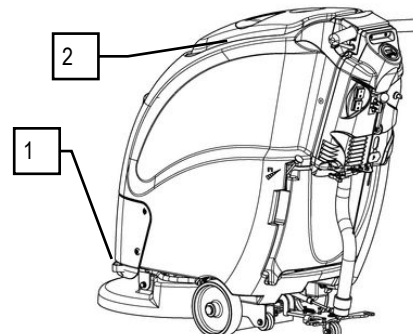


MANUTENZIONE GIORNALIERA

ESEGUIRE TUTTE LE OPERAZIONI DI MANUTENZIONE IN SEQUENZA

26. PULIZIA VANO DI RECUPERO ACQUA SPORCA

1. Staccare il tubo (1) dall'apposita sede, svitare il tappo di scarico e svuotare il vano di recupero acqua sporca
2. Togliere il coperchio vano di recupero acqua sporca (2)
3. Ripulire e sciacquare il serbatoio recupero e il tubo di aspirazione (tubo di collegamento tra il tergilavaggio e il serbatoio).
4. Riposizionare il tappo sul tubo di scarico ed inserire il coperchio vano di recupero acqua sporca



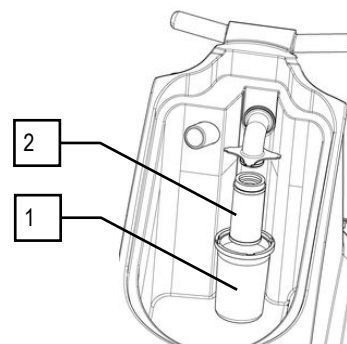
ATTENZIONE: Prima di effettuare qualsiasi tipo di manutenzione, posizionare l'interruttore generale su "OFF" e scollegare il connettore batterie della macchina (versione a batterie), scollegare il cavo di alimentazione dalla presa di rete (versione elettrica).



ATTENZIONE: Questa operazione deve essere eseguita utilizzando dei guanti per proteggersi dal contatto con soluzioni pericolose.

27. PULIZIA FILTRO MOTORE ASPIRAZIONE

1. Togliere il coperchio vano di recupero acqua sporca
2. Verificare se il vano acqua sporca è vuoto, altrimenti provvedere a svuotarlo
3. Sfilare la protezione del filtro aspirazione (1) ruotandola in senso orario
4. Sfilare dalla sede il filtro aspirazione (2)
5. Pulire le pareti ed il fondo del filtro con un getto d'acqua
6. Rimontare il tutto



ATTENZIONE: Queste operazioni devono essere eseguite utilizzando dei guanti per proteggersi dal contatto con soluzioni pericolose.



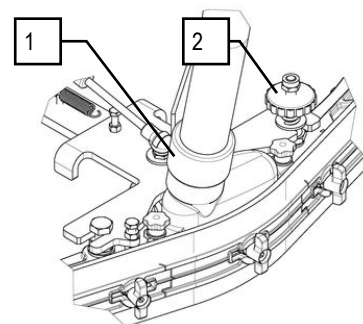
ATTENZIONE: Prima di effettuare qualsiasi tipo di manutenzione, posizionare l'interruttore generale su "OFF" e scollegare il connettore batterie della macchina (versione a batterie), scollegare il cavo di alimentazione dalla presa di rete (versione elettrica).

MANUTENZIONE GIORNALIERA

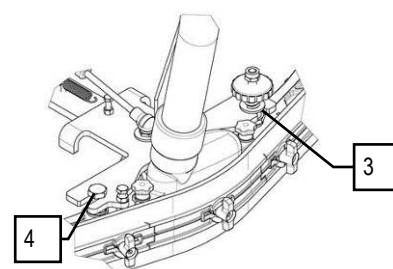
28. PULIZIA TERGIPAVIMENTO

L'accurata pulizia di tutto il gruppo di aspirazione garantisce una migliore asciugatura e pulizia del pavimento oltre ad una maggior durata del motore aspirazione. Per la pulizia procedere come segue:

1. Verificare che l'interruttore generale della macchina sia in posizione "OFF"
2. Verificare che il connettore batterie sia scollegato dal connettore macchina (versioni batteria)
3. Verificare che il cavo di alimentazione sia scollegato dalla presa di rete
4. Staccare il manicotto del tubo aspirazione dalla bocchetta (1) presente sul corpo tergipavimento
5. Ruotare in senso antiorario il pomello (2)
6. Sfilare il perno (3) dall'asola presente sull'attacco tergipavimento



7. Sfilare il perno (4) dall'asola presente sull'attacco tergipavimento
8. Pulire bene con un getto d'acqua sia il corpo tergipavimento che le gomme



Se la gomma anteriore del tergipavimento è usurata non si ottiene una buona aspirazione e quindi la macchina non asciuga perfettamente, in tal caso per sostituirla (vedere paragrafo SOSTITUZIONE GOMMA ANTERIORE TERGIPAVIMENTO).

Se la gomma posteriore del tergipavimento è usurata non si ottiene una buona aspirazione e quindi la macchina non asciuga perfettamente, in tal caso per sostituirla (vedere paragrafo SOSTITUZIONE GOMMA POSTERIORE TERGIPAVIMENTO).



ATTENZIONE: Prima di effettuare qualsiasi tipo di manutenzione, posizionare l'interruttore generale su "OFF" e scollegare il connettore batterie della macchina (versione a batterie), scollegare il cavo di alimentazione dalla presa di rete (versione elettrica).



ATTENZIONE: Queste operazioni devono essere eseguite utilizzando dei guanti per proteggersi dal contatto con soluzioni pericolose.

29. PULIZIA SERBATOIO SOLUZIONE

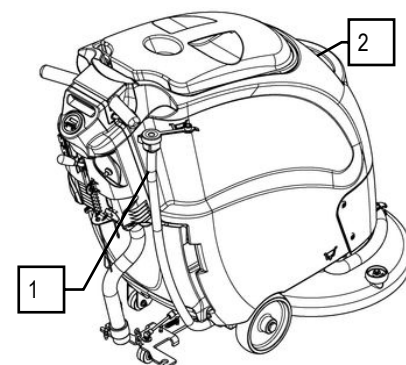
1. Chiudere il rubinetto soluzione.
2. Staccare il tubo scarico acqua pulita (1) dall'apposita sede posto sul lato posteriore destro della macchina, svuotare il serbatoio
3. Togliere il filtro di carico acqua (2) pulito dalla bocca di carico del serbatoio soluzione
4. Pulire il filtro di carico acqua pulito
5. Pulire l'interno del serbatoio soluzione con un getto d'acqua



ATTENZIONE: Prima di effettuare qualsiasi tipo di manutenzione, posizionare l'interruttore generale su "OFF" e scollegare il connettore batterie della macchina (versione a batterie), scollegare il cavo di alimentazione dalla presa di rete (versione elettrica).



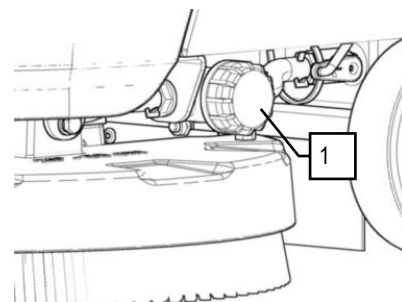
ATTENZIONE: Queste operazioni devono essere eseguite utilizzando dei guanti per proteggersi dal contatto con soluzioni pericolose.



MANUTENZIONE GIORNALIERA

30. PULIZIA FILTRO SOLUZIONE DETERGENTE

1. Verificare che il vano recupero acqua sporca sia vuoto, in caso contrario provvedere a vuotarlo completamente
2. Verificare che l'interruttore generale della macchina sia in posizione "OFF"
3. Scollegare il cavo connettore batterie al cavo connettore macchina (versioni a batteria)
4. Scollegare il cavo di alimentazione dalla presa di rete (versioni elettriche)
5. Chiudere il rubinetto soluzione detergente
6. Svitare il tappo (1) del filtro soluzione detergente
7. Rimuovere la cartuccia filtro soluzione detergente e pulirla sotto un getto d'acqua corrente
8. Rimontare il tutto

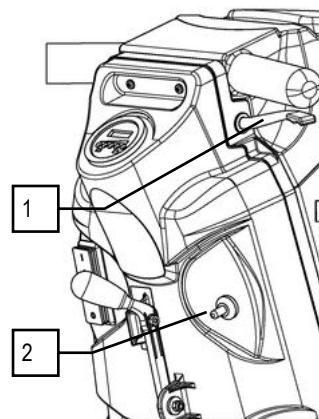


31. SMONTAGGIO SPAZZOLE A DISCO (VERSIONE B)

1. Attivare l'interruttore generale, posizionandolo su "ON"
2. Sollevare la macchina agendo sul manubrio
3. Premere le leve presenza uomo (1)
4. Attivare il commutatore bipolare, tirando verso il basso la leva (2)



ATTENZIONE: Durante questa operazione assicurarsi che non vi siano oggetti o persone nelle vicinanze della spazzola.

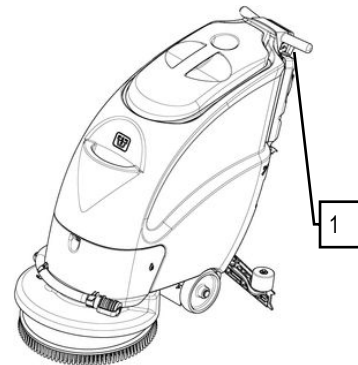


32. SMONTAGGIO SPAZZOLE A DISCO (VERSIONE E)

5. Attivare l'interruttore generale, posizionandolo su "ON"
6. Sollevare la macchina agendo sul manubrio
7. Premere ad impulsi le leve presenza uomo (1)



ATTENZIONE: Durante questa operazione assicurarsi che non vi siano oggetti o persone nelle vicinanze della spazzola.

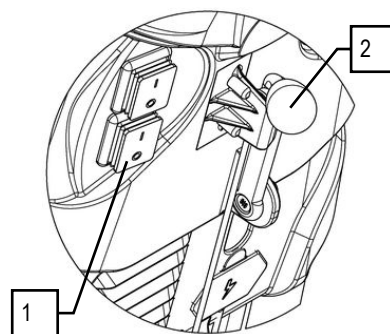


MANUTENZIONE SETTIMANALE

33. PULIZIA DEL TUBO ASPIRAZIONE

In caso di aspirazione insufficiente è necessario controllare che il tubo di aspirazione non sia ostruito. Eventualmente pulirlo con un getto d'acqua procedendo nel seguente modo:

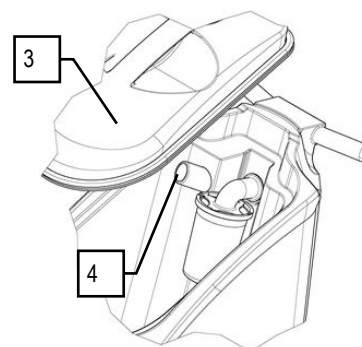
1. Disattivare l'interruttore generale (1), posizionandolo su "OFF"
2. Sollevare il corpo tergipavimento andando ad agire sulla leva comando fune (2)
3. Staccare il tubo aspirazione dalla bocchetta presente nel tergipavimento
4. Verificare che il vano di recupero acqua sporca sia vuoto, in caso contrario provvedere a vuotarlo completamente
5. Togliere il coperchio vano recupero acqua sporca (3)
6. Pulire il tubo con un getto d'acqua immesso dalla parte dove viene inserito nel serbatoio (4)
7. Rimontare il tutto



ATTENZIONE: Prima di effettuare qualsiasi tipo di manutenzione, posizionare l'interruttore generale su "OFF" e scollegare il connettore batterie della macchina (versione a batterie), scollegare il cavo di alimentazione dalla presa di rete (versione elettrica).



ATTENZIONE: Queste operazioni devono essere eseguite utilizzando dei guanti per proteggersi dal contatto con soluzioni pericolose.



MANUTENZIONE STRAORDINARIA

34. SOSTITUZIONE GOMMA ANTERIORE TERGIPAVIMENTO

Se la gomma anteriore del tergilavaggio è usurata non si ottiene una buona aspirazione e quindi la macchina non asciuga perfettamente. In tal caso per sostituirla procedere come segue:

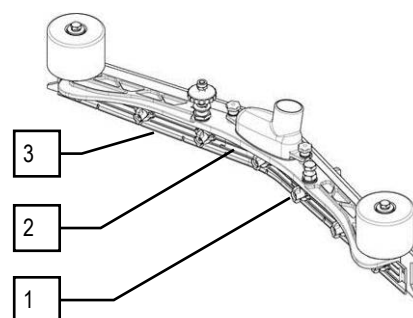
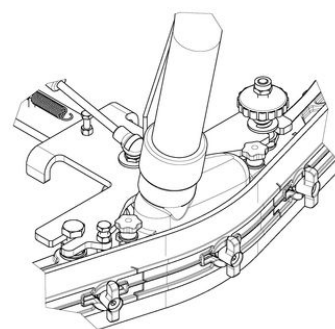
1. Disattivare l'interruttore generale, posizionandolo su "OFF"
2. Staccare il tergilavaggio dal braccio di supporto, svitando il volantino
3. Ruotare i galletti (1) in posizione orizzontale
4. Togliere le lame premigomma anteriori (2)
5. Togliere la gomma (3) e sostituirla
6. Per rimontare la gomma procedere nel modo inverso



ATTENZIONE: Prima di effettuare qualsiasi tipo di manutenzione, posizionare l'interruttore generale su "OFF" e scollegare il connettore batterie della macchina (versione a batterie), scollegare il cavo di alimentazione dalla presa di rete (versione elettrica).



ATTENZIONE: Queste operazioni devono essere eseguite utilizzando dei guanti per proteggersi dal contatto con soluzioni pericolose.



35. SOSTITUZIONE GOMMA POSTERIORE TERGIPAVIMENTO

Se la gomma posteriore del tergilavaggio è usurata e non asciuga bene è possibile cambiare il bordo di asciugatura sfruttando i 4 bordi della gomma.

Questa operazione può essere effettuata sia con tergilavaggio montato sia con tergilavaggio smontato procedendo in questo modo:

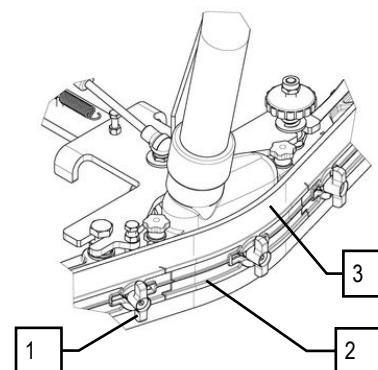
1. Disattivare l'interruttore generale, posizionandolo su "OFF"
2. Ruotare i galletti (1) in posizione orizzontale
3. Togliere le lame premigomma posteriori (2)
4. Togliere la gomma (3) e sostituirla
5. Regolare l'altezza del tergilavaggio in funzione della gomma (vedere "REGOLAZIONE ALTEZZA SUPPORTO TERGIPAVIMENTO")



ATTENZIONE: Prima di effettuare qualsiasi tipo di manutenzione, posizionare l'interruttore generale su "OFF" e scollegare il connettore batterie della macchina (versione a batterie), scollegare il cavo di alimentazione dalla presa di rete (versione elettrica).



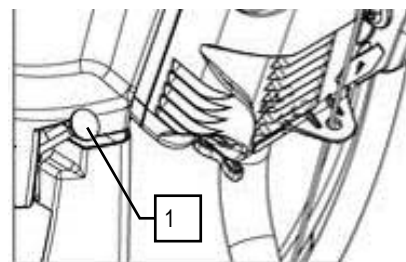
ATTENZIONE: Queste operazioni devono essere eseguite utilizzando dei guanti per proteggersi dal contatto con soluzioni pericolose.



CONTROLLO DI FUNZIONAMENTO

36. ACQUA SULLE SPAZZOLE NON SUFFICIENTE

1. Verificare che ci sia acqua nel serbatoio soluzione
2. Controllare che il rubinetto (1) sia aperto
3. Pulire la cartuccia filtro soluzione posto posteriormente al carter basamento (opzionale)



37. IL TERGIPAVIMENTO NON ASCIUGA PERFETTAMENTE

1. Controllare che il tergilavaggio sia pulito
2. Controllare le regolazioni del tergilavaggio (vedere "PREPARAZIONE DELLA MACCHINA")
3. Pulire tutto il gruppo di aspirazione (vedere "MANUTENZIONE SETTIMANALE")
4. Sostituire le gomme, se usurate

38. LA MACCHINA NON PULISCE BENE

1. Controllare lo stato di usura della spazzola ed eventualmente cambiarle. La spazzola va cambiata quando le setole sono lunghe circa 15mm. Per la sua sostituzione vedere "SOSTITUZIONE DELLA SPAZZOLA", oppure "SMONTAGGIO SPAZZOLA" e "MONTAGGIO SPAZZOLA". Lavorare con le spazzole eccessivamente consumate può provocare danni al pavimento.
2. Usare un tipo di spazzola diverso da quello montato di serie. Per lavori di pulizia su pavimenti dove lo sporco è particolarmente resistente, è consigliabile usare spazzole speciali che vengono fornite a richiesta, a seconda delle necessità (vedere "SCELTA E USO DELLE SPAZZOLE").

39. PRODUZIONE ECCESSIVA DI SCHIUMA

Controllare che sia stato usato detersivo a schiuma frenata. Eventualmente aggiungere una adeguata quantità di liquido antischiuma nel serbatoio recupero.

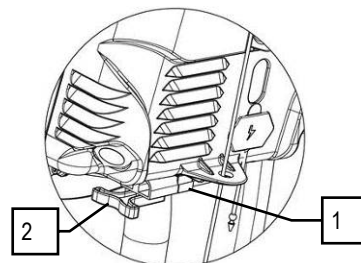
Si tenga presente che si ha una maggior quantità di schiuma quando il pavimento è poco sporco ed in tal caso diluire maggiormente la soluzione detergente.

40. L'ASPIRATORE NON FUNZIONA

1. Controllare se il vano recupero acqua sporca è pieno ed eventualmente svuotarlo
2. Controllare il buon funzionamento del galleggiante posto all'interno del vano di raccolta acqua sporca (vedere anche "PULIZIA VANO DI RACCOLTA ACQUA SPORCA" nel capitolo "MANUTENZIONE GIORNALIERA")

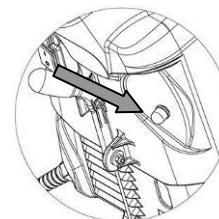
41. LA MACCHINA NON SI AVVIA

1. Controllare che il connettore macchina (1) sia collegato alle batterie (2) (versione a batteria)
2. Controllare che il cavo di alimentazione dia collegato alla presa di rete (versione elettrica)
3. Controllare che l'interruttore generale sia sulla posizione "ON"
4. Controllare che le batterie siano cariche



42. SICUREZZA IMPIANTO ELETTRICO (Versioni E)

La macchina è dotata di un disgiuntore termico a ripristino manuale, posto nella parte posteriore della macchina vicino all'interruttore generale della macchina. Il ripristino del motore spazzole avviene premendo il pulsante presente nel disgiuntore. Nel caso in cui la macchina si blocchi più volte di seguito è necessario chiamare il centro di assistenza FIMAP.



SMALTIMENTO

Procedere allo smaltimento della macchina conformemente alle normative sullo smaltimento dei rifiuti in vigore nel paese di utilizzo.



SCelta E USO DELLE SPAZZOLE

SPAZZOLA IN POLIPROPILENE (PPL)

Viene usata su tutti i tipi di pavimento e ha una buona resistenza all'usura e all'acqua calda (non oltre i 60 gradi). Il PPL non è igroscopico e perciò conserva le sue caratteristiche pur lavorando sul bagnato.

SPAZZOLA ABRASIVA

Le setole di questa spazzola vengono caricate con abrasivi molto aggressivi. Essa viene usata per pulire pavimenti molto sporchi. Per evitare danni al pavimento si consiglia di lavorare con la pressione strettamente necessaria.

SPESSORE DELLE SETOLE

Le setole di spessore più grosso sono più rigide e quindi vanno usate su pavimento liscio o con piccole fughe.

Su pavimento irregolare o con rilievi o fughe profonde è consigliabile usare setole più morbide le quali penetrano più facilmente in profondità.

Va tenuto presente che quando le setole della spazzola sono consumate e quindi troppo corte, diventano rigide e non riescono più a penetrare e pulire in profondità anche perché, come per le setole troppo grosse, la spazzola tende a saltellare.

DISCO TRASCINATORE

Il disco trascinatore è consigliabile per pulire superfici lucide.

Ci sono due tipi di disco trascinatore:

1. Il disco trascinatore di tipo tradizionale è dotato di una serie di punte ad ancora che permettono di trattenere e trascinare il disco abrasivo durante il lavoro.
2. Il disco trascinatore del tipo CENTER LOCK, oltre che di punte ad ancora, è dotato di un sistema di bloccaggio centrale a scatto in plastica, il quale permette di centrare perfettamente il disco abrasivo e di tenerlo agganciato senza rischio di distacco. Questo tipo di trascinatore è indicato soprattutto per le macchine con più spazzole, dove il centraggio dei dischi abrasivi risulta difficoltoso.

TABELLA PER LA SCELTA DELLE SPAZZOLE

Macchina	N° Sp.	Codice	Tipo Setole	ØSetole	Ø Sp.	Lungh.	Note
My50 B-E	1	404653	PPL	0.9	508	-	SPAZZOLA
		404654	PPL	0.3	508	-	SPAZZOLA
		405631	PPL	0.6	508	-	SPAZZOLA
		405632	ABRASIVA	1	508	-	SPAZZOLA
		405527	-	-	500	-	DISCO TRASCINATORE

DICHIARAZIONE DI CONFORMITÀ CE

La sottoscritta ditta fabbricante:

FIMAP S.p.A.
Via Invalidi del Lavoro, 1
37059 Santa Maria di Zevio (VR)

Dichiara sotto la propria esclusiva responsabilità che i prodotti

MACCHINE LAVASCIUGA PAVIMENTI mod. My50 2014 B CB

sono conformi a quanto previsto dalle Direttive:

2006/42/CE: Direttiva macchine.
2014/35/CE: Direttiva bassa tensione.
2014/30/CE: Direttiva compatibilità elettromagnetica.

Inoltre sono conformi alle seguenti norme:

EN 60335-1:2012/A11:2014
EN 60335-2-72:2012
EN 12100:2010
EN 60335-2-29:2004/A2:2010
EN 61000-6-2:2005/AC:2005
EN 61000-6-3:2007/A1:2011/AC:2012
EN 61000-3-2:2014
EN 61000-3-3:2013
EN 55014-1:2006/A1:2009/A2:2011
EN 55014-2:2015
EN 62233:2008/AC:2008


La persona autorizzata a costituire il fascicolo tecnico:

Sig. Giancarlo Ruffo
Via Invalidi del Lavoro, 1
37059 Santa Maria di Zevio (VR) - ITALY

Santa Maria di Zevio (VR), 16/09/2019

La sottoscritta ditta fabbricante:

Fimap S.p.A.
Il Legale Rappresentante
Giancarlo Ruffo

A handwritten signature in black ink, appearing to read "G. Ruffo".

FIMAP S.p.A.
Via Invalidi del Lavoro, 1
37059 Santa Maria di Zevio (VR)

Dichiara sotto la propria esclusiva responsabilità che i prodotti

MACCHINE LAVASCIUGA PAVIMENTI mod. My50 2014 B

sono conformi a quanto previsto dalle Direttive:

2006/42/CE: Direttiva macchine.
2014/30/CE: Direttiva compatibilità elettromagnetica.

Inoltre sono conformi alle seguenti norme:

EN 60335-1:2012/A11:2014
EN 60335-2-72:2012
EN 12100:2010
EN 61000-6-2:2005/AC:2005
EN 61000-6-3:2007/A1:2011/AC:2012
EN 62233:2008/AC:2008

La persona autorizzata a costituire il fascicolo tecnico:

Sig. Giancarlo Ruffo
Via Invalidi del Lavoro, 1
37059 Santa Maria di Zevio (VR) - ITALY

Santa Maria di Zevio (VR), 16/09/2019

La sottoscritta ditta fabbricante:

Fimap S.p.A.
Il Legale Rappresentante


FIMAP S.p.A.
Via Invalidi del Lavoro, 1
37059 Santa Maria di Zevio (VR)

Dichiara sotto la propria esclusiva responsabilità che i prodotti

MACCHINE LAVASCIUGA PAVIMENTI mod. My50 2014 E 230V - My50 2014 E 110V

sono conformi a quanto previsto dalle Direttive:

2006/42/CE: Direttiva macchine.
2014/35/EU: Direttiva bassa tensione.
2014/30/EU: Direttiva compatibilità elettromagnetica.

Inoltre sono conformi alle seguenti norme:

EN 60335-1:2012/A11:2014
EN 60335-2-72:2012
EN 12100:2010
EN 61000-3-2:2014
EN 61000-3-3:2013
EN 55014-1:2006/A1:2009/A2:2011
EN 55014-2:2015
EN 62233:2008/AC:2008

La persona autorizzata a costituire il fascicolo tecnico:

Sig. Giancarlo Ruffo
Via Invalidi del Lavoro, 1
37059 Santa Maria di Zevio (VR) - ITALY

Santa Maria di Zevio (VR), 16/09/2019

Fimap S.p.A.
Il Legale Rappresentante
Giancarlo Ruffo

A handwritten signature in black ink, appearing to read "G. Ruffo", positioned below the printed name of the legal representative.



FIMAP - Via Invalidi del Lavoro, 1 - 37059 S. Maria di Zevio - Verona - Italy
Tel. +39 045 6060411 - Fax +39 045 6060417 - E-mail: fimap@fimap.com

www.fimap.com