

MANUALE D'USO

HERA PLUS

ADVANCED SOLUTIONS



INDICE

IL PRODOTTO IN PRIMO PIANO: DESCRIZIONE	PAG. 02
MESSA IN FUNZIONE	PAG. 03
1ª FASE: RIEMPIMENTO DEL FUSTO INFERIORE	PAG. 03
2ª FASE: RIEMPIMENTO DEL SERBATOIO	PAG. 03
3ª FASE: RIEMPIMENTO DEL SERBATOIO DETERGENTE	PAG. 03
4ª FASE: ACCENSIONE	PAG. 04
5ª FASE: COLLEGAMENTO DEL TUBO FLESSIBILE	PAG. 05
6ª FASE: MESSA IN FUNZIONE DEGLI ACCESSORI	PAG. 05
ACCESSORI IN DOTAZIONE	PAG. 06
1 IMPUGNATURA CON TUBO FLESSIBILE	PAG. 06
2 SPAZZOLA MULTIFUNZIONI	PAG. 06
2A INSERTO ASPIRAZIONE LIQUIDI	PAG. 06
2B INSERTO TAPPETI	PAG. 06
2C INSERTO UNIVERSALE	PAG. 06
3 TERGIVETRO	PAG. 07
4 BOCCHETTA MM.150	PAG. 07
4A TELAIO TERGIVETRO	PAG. 07
4B TELAIO SETOLATO	PAG. 07
5 ADATTATORE LANCIA VAPORE	PAG. 07
6 PROLUNGHE	PAG. 07
7 BOTTIGLIA DI RIEMPIMENTO SERBATOIO	PAG. 07
MANUTENZIONE ORDINARIA	PAG. 08
OPTIONAL	PAG. 09
NORME DI SICUREZZA E PRECAUZIONI D'USO	PAG. 10
QUALCOSA NON FUNZIONA?	PAG. 11
GARANZIA E SICUREZZA, SERVIZIO DI ASSISTENZA	PAG. 12
O-RING DI SCORTA	PAG. 13

INTRODUZIONE

COMPLIMENTI PER AVER SCELTO QUESTO PRODOTTO **MADE IN ITALY**.

QUESTA MACCHINA È IL RISULTATO DI UN'ACCURATA RICERCA SVOLTA DA VERI APPASSIONATI DEL PULITO E DELL'INNOVAZIONE, RAPPRESENTA L'ULTIMA FRONTIERA DEGLI APPARECCHI MULTIFUNZIONE DI NUOVA GENERAZIONE.

SVOLGE LE FUNZIONI DI 5 ELETTRODOMESTICI: ASPIRA, LAVA, ASCIUGA, IGIENIZZA E STIRA.

È UNA MACCHINA SPECIALE, POTENTE ED ECOLOGICA, NON HA BISOGNO DI FILTRI O SACCHETTI DA DOVER CAMBIARE PERIODICAMENTE, SFRUTTA LE PROPRIETÀ NATURALI DELL'ACQUA PER GARANTIRE LA MASSIMA IGIENE E PULIZIA.

GRAZIE AL SUO MINIMO INGOMBRO SI MANOVRA FACILMENTE E PUÒ ESSERE CUSTODITA DAPPERTUTTO. VI INVITIAMO A LEGGERE ATTENTAMENTE QUESTO MANUALE, PER CONOSCERE IL PRODOTTO PIÙ DA VICINO E PER SCOPRIRE TUTTE LE POTENZIALITÀ.

RACCOMANDIAMO DI SEGUIRE SCRUPolosAMENTE I CONSIGLI E LE PRECAUZIONI DI UTILIZZO, AL FINE DI GARANTIRE OTTIMI RISULTATI E SICUREZZA.



ATTENZIONE: NON USARE L'APPARECCHIO SENZA AVER LETTO IL MANUALE.

IL PRODOTTO IN PRIMO PIANO: DESCRIZIONE

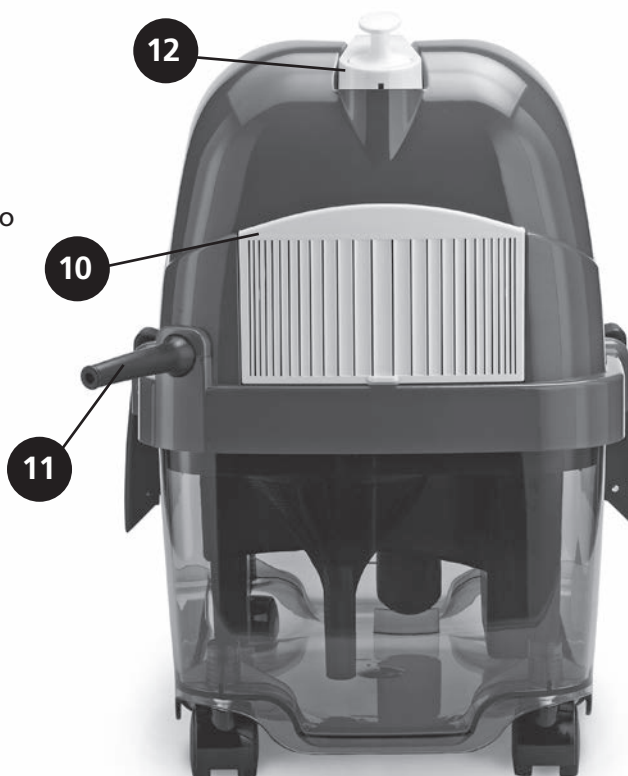
Parte Anteriore

1. Presa per innesto flessibili
2. Quadrante comandi
3. Manopola regolazione vapore
4. Tappo serbatoio acqua
5. Calotta superiore
6. Maniglia
7. Fusto inferiore
8. Ganci di chiusura
9. Ruote

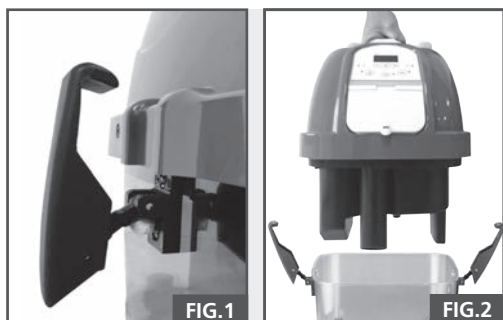


Parte posteriore

10. Copri filtro
11. Cavo alimentazione
12. Tappo serbatoio detergente e avvolgicavo

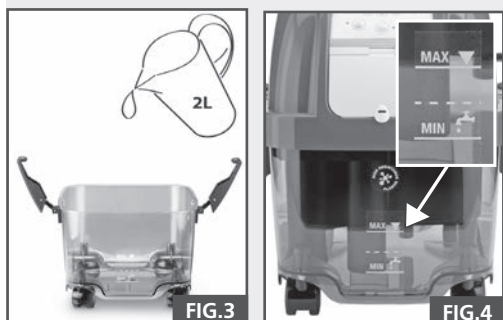


MESSA IN FUNZIONE

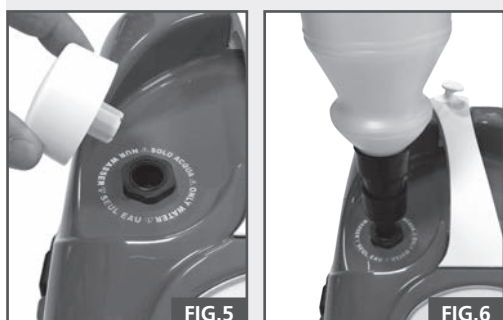


1ª FASE: RIEMPIMENTO DEL FUSTO INFERIORE

- Sganciare i ganci di chiusura (fig.1);
- Sollevare la calotta superiore (fig.2);
- Versare nel fusto inferiore circa 2 litri di acqua pulita (fig.3)
- Riposizionare la calotta facendo attenzione che l'indicatore di livello del fusto si trovi nella parte anteriore (fig.4)



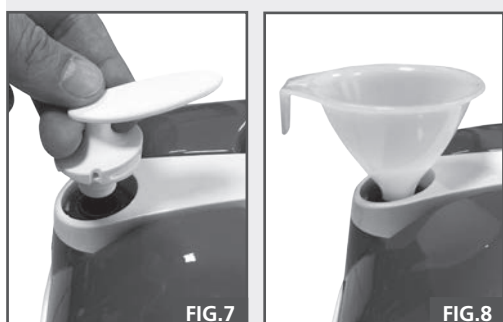
IMPORTANTE: per evitare danni al motore, durante l'aspirazione controllare che il liquido raccolto non superi il livello indicato sul fusto (MAX) (fig.4) in questo caso svuotarlo.



2ª FASE: RIEMPIMENTO DEL SERBATOIO ACQUA

- Togliere il tappo (fig.5);
- Riempire il serbatoio con acqua utilizzando l'apposita bottiglia fornita (fig.6) e rispettando la capacità massima del serbatoio (eventuale acqua in eccesso verrà automaticamente scaricata nel fusto inferiore);
- Rimettere il tappo.

NOTE: utilizzare solo la bottiglia di riempimento in dotazione, evitando altri sistemi, come bicchieri e imbuti. **NON UTILIZZARE ACQUA DISTILLATA.**



3ª FASE: RIEMPIMENTO DEL SERBATOIO DETERGENTE

- Togliere il tappo (fig.7)
- Riempire il serbatoio con acqua o detergente diluito utilizzando l'apposito imbuto fornito (fig.8) e rispettando la capacità massima del serbatoio (eventuale acqua in eccesso verrà automaticamente scaricata nel fusto inferiore).
- Rimettere il tappo.

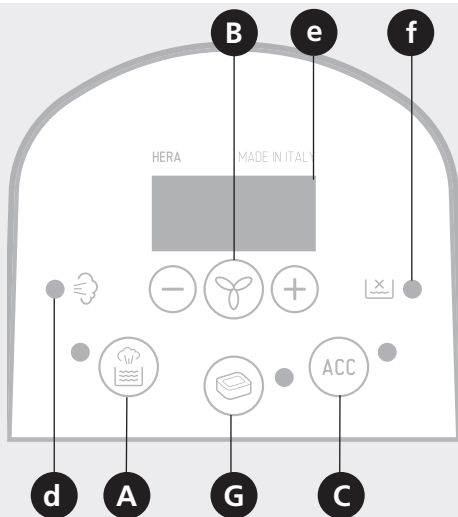


ATTENZIONE: utilizzare all'interno del fusto inferiore solo acqua.

Utilizzare solo detersivi approvati dalla casa, non schiumogeni; l'utilizzo di detersivi o prodotti chimici diversi può pregiudicare la sicurezza dell'apparecchio.

Non usare profumi-oli essenziali diversi da quelli approvati dalla casa, perché possono danneggiarlo. Svuotare e lavare il fusto dopo ogni utilizzo.

Per la pulizia del fusto è consentito l'uso del sapone naturale, risciacquare abbondantemente con acqua.



ELENCO FUNZIONI QUADRANTE

- A. Accensione caldaia
- B. Avviamento e regolazione motore (+/-)
- C. Tasto accensione "accessori elettrici" (ferro da stiro / battitappeto)
- d. Spia vapore pronto
- e. Display
- f. Spia fine acqua
- G. Tasto Power Jet



FIG. 9

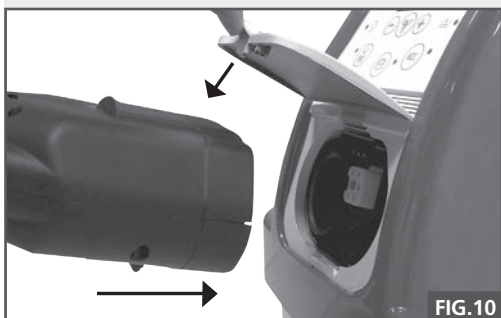
4ª FASE: ACCENSIONE

- Collegare il cavo di alimentazione ad una presa di 220 Volts munita di presa a terra, sul display "e" compariranno 3 luci rosse.
- Aspirapolvere: premere il tasto "B" e i tasti +/- per la regolazione della potenza.
- Vapore: premere il tasto "A", dopo circa 5 minuti la spia "d" si accenderà e l'apparecchio raggiungerà la temperatura e la pressione ottimale di lavoro. Il vapore va regolato in base alla superficie da trattare mediante la manopola (fig.9). Sul display resterà visualizzata la temperatura; una volta selezionate altre funzioni, il display le visualizzerà per circa 5 secondi.

NOTE: all'accensione della spia "f" di fine acqua, apparirà sul display la scritta lampeggiante "H2O", contemporaneamente si interromperà l'erogazione del vapore; in tal caso riempire il serbatoio d'acqua (2ª Fase).

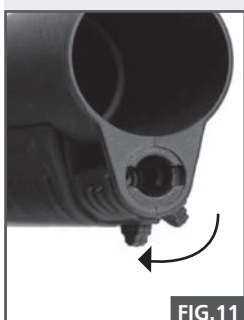
- Ferro da stiro / Battitappeto elettrico: premere il tasto "C", si accenderà la spia corrispondente e comparirà sul display la scritta "ACC".
- Power Jet: questa funzione consente di aumentare l'efficacia del vapore e la rimozione dello sporco, soprattutto per la pulizia di tappeti/moquette/imbottiti. Una pompa ad alta pressione inietta del liquido assieme all'uscita del vapore. È consentito utilizzare acqua normale o, all'occorrenza, del detergente specifico diluito al 2-10% in acqua. Abilitare la funzione vapore (tasto "A"), quando il vapore è pronto (spia "d" accesa) premere il tasto "G", si accenderà la spia corrispondente, per selezionare il programma desiderato premere più volte il tasto "G" entro 5 sec.:
P1 Minimo P2 Medio P3 Alto P4 Massimo.
- Lavaggio a freddo: premere il tasto "G" senza abilitare la funzione vapore (tasto "A"). Sul display apparirà la scritta jEt.

NOTE: una volta esaurito il detergente nel serbatoio comparirà sul display la sigla lampeggiante "dEt", contemporaneamente si interromperà l'erogazione del detergente; in questo caso riempire il serbatoio posteriore.



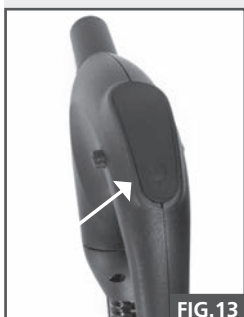
5ª FASE: COLLEGAMENTO DEL TUBO FLESSIBILE

- Per collegare il tubo flessibile, alzare lo sportellino che copre la presa (*fig.10*), inserire a fondo il gruppo spina, quindi chiudere lo sportellino assicurandosi che il perno sia entrato nell'apposita sede.



6ª FASE: MESSA IN FUNZIONE DEGLI ACCESSORI

- Tutti gli accessori svolgono la doppia funzione di aspirazione e vapore, si incastrano direttamente nell'impugnatura oppure nelle prolunghie.
- Posizionare la ghiera di bloccaggio in posizione di apertura e mantenerla aperta (*fig.11*).
- Incastrare il tubo prolunga oppure l'accessorio (*fig.12*).
- Spostare la ghiera in posizione di chiusura. Per i tubi prolunga è sufficiente rilasciare la ghiera a molla.
- Premere una volta il pulsante situato sopra l'impugnatura per l'accensione ed una volta per lo spegnimento dell'aspirazione (*fig.13*).
- Per regolare la potenza del motore di aspirazione durante l'utilizzo, tenere premuto il pulsante (*fig.13*); ogni 4 secondi la potenza aumenterà fino a raggiungere il massimo (liv. 5) per poi ricominciare dal minimo (liv. 3). Una volta raggiunta la potenza desiderata, rilasciare il pulsante; la potenza scelta resterà memorizzata.
- Tenere premuto il tasto situato sotto l'impugnatura per l'uscita vapore e rilasciarlo per l'interruzione (*fig.14*). Lo stesso tasto abilita la funzione Power Jet e la funzione lavaggio a freddo.



ATTENZIONE: NON UTILIZZARE IL VAPORE O GETTI D'ACQUA SU APPARECCHI ELETTRICI IN FUNZIONE O SOTTO TENSIONE!

ACCESSORI IN DOTAZIONE

1



1. IMPUGNATURA CON TUBO FLESSIBILE

- A. Gruppo spina.
- B. Tubo flessibile.
- C. Impugnatura.
- d. Tasto vapore.
- e. Tasto aspirazione.

MANUTENZIONE DEL FLESSIBILE

Dopo ogni utilizzo, si raccomanda di sciacquare il flessibile aspirando da una bacinella uno/due litri d'acqua in modo che lo sporco non si depositi sulle pareti interne. Quindi, appenderlo che si asciughi.

2



2. SPAZZOLA MULTIFUNZIONI

Dotata di uno snodo che permette di effettuare un giro di 360°, questa spazzola riesce a pulire zone difficili da raggiungere (sotto i mobili e i letti, sugli armadi alti, ecc.) e vari tipi di pavimento, tappeti, ecc.

Per utilizzare l'inserto voluto sulla spazzola, è sufficiente inserirlo al di sotto e, tenendolo premuto, spostare i cursori verso l'interno (fig. 2). Per toglierlo è sufficiente spostare i cursori verso l'esterno.

2A



2A. INSERTO ASPIRAZIONE LIQUIDI

Indicato per la pulizia di pavimenti, rivestimenti plastici, marmo, ecc..

Emanare vapore sulla superficie da pulire e successivamente aspirare; si otterrà una superficie perfettamente pulita e asciutta.

2B



2B. INSERTO TAPPETI

La forma arrotondata permette di scivolare e pulire più facilmente tappeti e moquettes.

2C



2C. INSERTO UNIVERSALE

Utilizzabile per la funzione aspirapolvere su pavimenti, piastrelle, rivestimenti plastici.

3



3. TERGIVETRO

Il tergivetro è particolarmente adatto per la pulizia di vetri e specchi. Per l'utilizzo vedi sotto (4A).

NOTE: in inverno è necessario preriscaldare i vetri utilizzando l'accessorio a 10/15 cm. di distanza prima di procedere alla pulizia.

4



4. BOCCHETTA MM.150

Si tratta di una spazzola su cui si possono adattare i seguenti telai:

4A



4A. TELAIO TERGIVETRO

Ideale per pulire vetrate di tipo "inglesina". Per un utilizzo corretto, si consiglia di riscaldare l'accessorio tenendo il pulsante vapore premuto per qualche secondo vaporizzando in aria, quindi procedere con la pulizia.

Potete vaporizzare ed aspirare simultaneamente oppure separatamente, si raccomanda di utilizzare il tergivetro dall'alto verso il basso tenendolo ben premuto sul vetro.

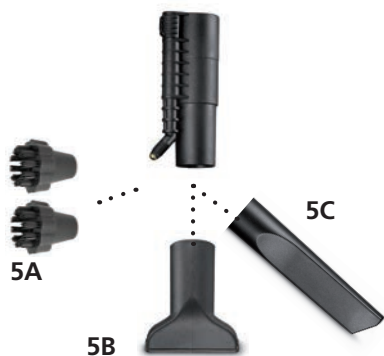
4B



4B. TELAIO SETOLATO

Utilizzabile per pulire divani, poltrone, sedili delle macchine, ecc. Per un uso corretto, emanare vapore ed aspirare tenendo premuta la spazzola contro la superficie, così da eliminare facilmente lo sporco.

5



5. ADATTATORE LANCIA VAPORE

5A. Spazzolino in setola diametro mm 30

5B. Bocchettina mm 80

5C. Lancia

Particolarmente indicato per le fughe delle piastrelle, box doccia, griglie, zanzariere, ecc.. Ottimo anche per lo sbrinamento di congelatori o frigoriferi.

6



6. PROLUNGHE

Indispensabili per la pulizia di pavimenti, muri lavabili o vetrate alte, si possono utilizzare abbinate a qualsiasi altro accessorio.

7

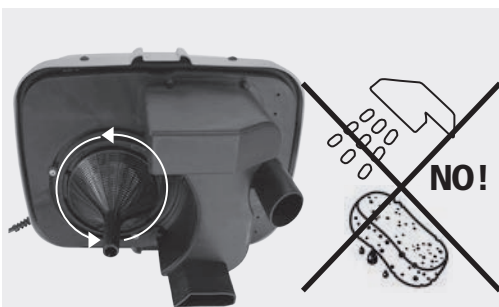


7. BOTTIGLIA DI RIEMPIMENTO SERBATOIO



IMPORTANTE: regolare la pressione del vapore in base al tipo di superficie, facendo attenzione a quelle più delicate.

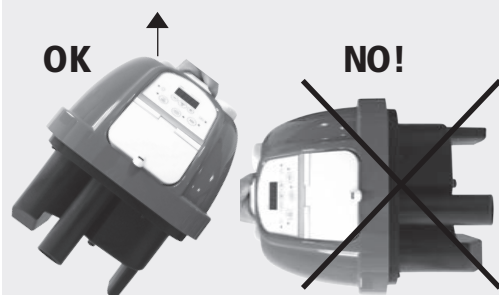
MANUTENZIONE ORDINARIA



POMPA DETERGENTE

Se si prevede di non utilizzare a breve la funzione detergente e/o lasciare inoperativa la macchina per alcuni giorni, raccomandiamo di sciacquare la pompa detergente come segue:

- Vuotare il serbatoio detergente utilizzando la funzione "lavaggio a freddo" (pag. 4).
- Riempire il serbatoio detergente con acqua.
- Vuotare nuovamente il serbatoio.

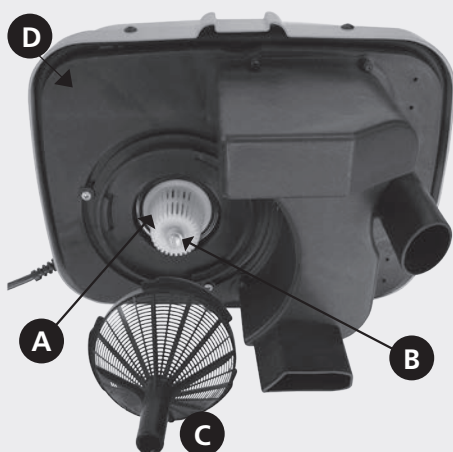


SUPPORTO MOTORE (D)

È situato sotto la calotta superiore. Per la pulizia scollegare prima l'apparecchio, si raccomanda di utilizzare solo ed esclusivamente un panno umido, non utilizzare getti d'acqua diretti (es: doccia, rubinetto, ecc.).



Per questa operazione è possibile inclinare la macchina solo in un verso (vedi foto a lato). NON CAPOVOLGERE LA MACCHINA PER NESSUN MOTIVO!



COMPONENTI FILTRO E SEPARATORE

- A. Separatore molecolare.
- B. Vite zigrinata.
- C. Filtro.
- D. Supporto motore.

FILTRO E SEPARATORE

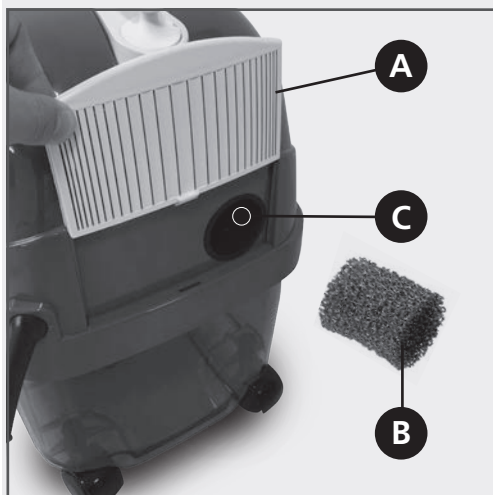
Il filtro in plastica (C) è fissato nel supporto motore (D). Tolto il filtro si trova il "separator molecolare" (A). Sia il filtro che il separatore vanno lavati separatamente con acqua.

Per rimuoverli rivolgersi ad un centro di assistenza autorizzato.

NOTA PER IL TECNICO DEL CENTRO ASSISTENZA:

Per rimuovere il Filtro (C) togliere la vite di sicurezza e ruotarlo fino allo sganciamento. Per rimuovere il separatore (A) svitare la vite zigrinata (B) e sfilarlo dalla sede.

Fare attenzione nel reinnestarlo perchè ha una sede di fissaggio. Avvitare la vite zigrinata senza stringere troppo in senso orario. Non utilizzare la macchina con il filtro in plastica disinserito o senza il "separator molecolare".



FILTRO IN SPUGNA

Situata nella zona posteriore della macchina, la mascherina coprifiltro (A) può essere tolta sfilandola verso l'alto.

Una volta tolta la mascherina troverete il filtro antirumore (B) posizionato nella fuoriuscita dell'aria motore (C). Si raccomanda di pulirlo periodicamente lavandolo con acqua.

- A. Mascherina coprifiltro
- B. Filtro antirumore
- C. Fuoriuscita d'aria

OPTIONAL:

1



1. FERRO DA STIRO

- Aprire lo sportellino situato nella parte anteriore della macchina ed inserire lo spinotto del ferro da stiro.
- Chiudere lo sportellino assicurandosi che il perno sia entrato nell'apposita sede.
- Regolare il termostato sulla posizione desiderata in base al tessuto.
- Accendere il tasto (ACC) del "Quadrante comandi".
- Attendere alcuni minuti che il ferro sia caldo.
- Premendo il pulsante sul manico del vostro ferro, uscirà il vapore; regolare la pressione in base al tessuto.
- Per togliere lo spinotto dal monoblocco, bisogna prima aprire lo sportellino e successivamente tirare lo spinotto.

2



2. BATTITAPPETO ELETTRICO

Ottimo per aspirare a fondo i tappeti, moquettes, materassi ecc.

3



3. BATTITAPPETO TURBO

Ottimo per aspirare a fondo i tappeti, moquettes, materassi ecc. senza l'utilizzo di energia elettrica.

4



4. TURBO SPAZZOLA VAPORIZZANTE

Per lavare, spazzolare e asciugare a vapore tappeti, moquettes, imbottiti, ecc.

5



5. BOCCHETTA TRASPARENTE

Per lavare tappeti, moquettes, imbottiti...

6



6. TUBO ESTENSIBILE

Tubo aspirazione polvere/liquidi che da 1 mt. si allunga fino a 6 mt.

7



7. DEGREASER

Concentrato multiuso sicuro ed efficace per lo sporco più difficile.

8



8. ACQUA CLEAN

ANTIBACTERIAL EFFICACY TESTED AT 99,999%, grazie alla straordinaria presenza di principi attivi naturali che svolgono una efficace azione "antisettica ed igienizzante", evita la formazione di batteri ed elimina i cattivi odori causati dalle impurità presenti nell'acqua.

Diffuso nell'aria durante l'utilizzo della macchina, svolge una potente azione di "pulizia" dell'aria oltre a neutralizzare i cattivi odori nell'ambiente domestico come fumo, odori di cucina, polvere etc. Assieme all'acqua, inserire alcune gocce (almeno 1 tappo) nel fusto inferiore della macchina.

NORME DI SICUREZZA E PRECAUZIONI D'USO

- Non utilizzare l'apparecchio senza il fusto inferiore (7).
- Non mettere prodotti detergenti o disinfettanti all'interno del serbatoio della caldaia (usare solo acqua).
- Non capovolgere l'apparecchio (rischiate di ostruire l'elettrovalvola).
- Non aspirare materiali infiammabili, esplosivi, cemento, cenere, gesso o altro, i quali potrebbero creare una miscela pericolosa.
- Se aspirate sostanze come: vino, alcool, ammoniaca, detergenti o prodotti corrosivi, potreste danneggiare il fusto inferiore. Si consiglia di svuotarlo e risciacquarlo abbondantemente.
- Assicurarvi che le superfici e gli elementi da pulire possano sopportare il vapore (testate su piccole superfici).
- Non utilizzare il vapore su velluto, raso e pelle.
- Prima di collegare il vostro apparecchio verificare che il voltaggio corrisponda a quello scritto sull'etichetta tecnica (220/240 V).

Non usare l'apparecchio in prossimità di persone se queste non indossano indumenti protettivi.

ATTENZIONE: i getti ad alta pressione possono essere pericolosi se usati impropriamente. Il getto non deve essere diretto verso persone, animali, apparecchiature elettriche sotto tensione o verso l'apparecchio medesimo.

- Non dirigere il getto verso se stessi o altre persone per pulire indumenti o calzature.
- Utilizzare questo apparecchio solo per le funzioni previste.
- Scollegare l'alimentazione elettrica prima di effettuare la manutenzione.
- Per scollegare l'apparecchio tirare esclusivamente la spina, mai il cavo.
- Fare attenzione che il cavo di alimentazione non tocchi superfici calde.
- Non usare l'apparecchio se il cavo di alimentazione o altre sue parti importanti sono danneggiate, per esempio, dispositivi di sicurezza, tubi flessibili ad alta pressione, impugnatura comandi.
- Per evitare ogni rischio di fulminazione, non smontatelo.
- Evitare di collegare più elettrodomestici di grande potenza sullo stesso circuito elettrico.
- Se è necessaria una prolunga, questa deve essere dotata di presa a terra, la spina e la presa devono essere del tipo stagno all'immersione.
- Se il cavo di alimentazione è danneggiato, deve essere sostituito dal costruttore, da un centro di assistenza o da personale qualificato, per prevenire qualsiasi rischio.

ATTENZIONE: le prolunghine non adeguate possono essere pericolose.

- Utilizzare una presa di corrente munita di presa a terra.
- Non mettere l'apparecchio nell'acqua e non utilizzarlo all'aperto in caso di pioggia o neve.
- Non spruzzare o lavare l'apparecchio.
- Questo apparecchio può essere utilizzato da persone con ridotte capacità fisiche, sensoriali o mentali o con carenza di esperienza e conoscenza se supervisionati o istruiti sull'uso della macchina in sicurezza e capiti i rischi annessi. I bambini non devono giocare con l'apparecchiatura.
- Non lasciare incustodito l'apparecchio collegato.
- Ricordarsi di scollegare l'apparecchio prima di ogni sua pulizia o manutenzione e alla fine di ogni utilizzo.
- Lasciar raffreddare l'apparecchio prima di riporlo.
- Vuotare e risciacquare il fusto inferiore dopo ogni utilizzo.
- Per qualsiasi riparazione è necessario portare l'apparecchio ad un centro di assistenza autorizzato.
- Per garantire la sicurezza dell'apparecchio, si devono usare solo ricambi originali forniti dal costruttore o da lui approvati.

ATTENZIONE: i tubi flessibili, gli accessori e i raccordi sono importanti per la sicurezza dell'apparecchio; usare solo quelli raccomandati dal costruttore.

Ogni intervento effettuato da personale non autorizzato annulla la validità della garanzia.

Il costruttore declina ogni responsabilità nell'eventualità di un guasto o danno in seguito a utilizzo o manutenzione scorretti.

QUALCOSA NON FUNZIONA?

A volte dipende da cause che si possono facilmente eliminare facendo dei semplici controlli.

ANOMALIA	CAUSA	SOLUZIONE
Aspirazione insufficiente	<ul style="list-style-type: none"> · Il filtro in plastica del separatore è sporco o ostruito · La regolazione di potenza è bassa · Il tubo flessibile è ostruito · Il fusto inferiore è pieno 	<ul style="list-style-type: none"> · Pulire il filtro · Aumentare la potenza · Scollegare il tubo e rimuovere lo sporco · Svuotare il fusto e ripristinare il livello al minimo con acqua pulita
Il motore emette un rumore strano	Il fusto inferiore è pieno	Svuotare il fusto e ripristinare il livello al minimo con acqua pulita
Con caldaia pronta, non esce vapore	La regolazione è bassa	Aumentare la potenza di uscita
Con caldaia pronta, non esce vapore e compare la scritta H2o nel display	È finita l'acqua nel serbatoio	Riempire il serbatoio con l'apposita bottiglia di dotazione
I tubi di prolunga o gli accessori si sganciano facilmente	La ghiera di bloccaggio non è in posizione corretta	Chiudere correttamente la ghiera di bloccaggio
I tubi di prolunga o gli accessori non si innestano facilmente	<ul style="list-style-type: none"> · Le guarnizioni non sono lubrificate · Le guarnizioni sono danneggiate · La ghiera di bloccaggio non è in posizione corretta 	<ul style="list-style-type: none"> · Lubrificare le guarnizioni con grasso al teflon (in alternativa crema per le mani) · Sostituire le guarnizioni utilizzando quelle di scorta fornite · Posizionare la ghiera di bloccaggio in posizione di apertura
Lievi fuoriuscite di vapore/acqua dagli innesti (di: accessori, prolunghe, tubo flessibile)	Le guarnizioni sono danneggiate	Sostituire le guarnizioni utilizzando quelle di scorta fornite, lubrificare le guarnizioni con grasso al teflon (in alternativa crema per le mani)
I comandi sull'impugnatura del tubo flessibile non rispondono	Il gruppo spina del flessibile non è innestato correttamente	Innestare il gruppo spina fino al corretto aggancio dello sportellino
Il tubo flessibile si sgancia dalla macchina	Il gruppo spina del flessibile non è innestato correttamente	Innestare il gruppo spina fino al corretto aggancio dello sportellino
Il ferro da stiro non scalda	<ul style="list-style-type: none"> · Non è stata abilitata la funzione ferro dal pannello comandi · La temperatura del ferro è stata regolata troppo bassa · Il gruppo spina del ferro non è innestato correttamente 	<ul style="list-style-type: none"> · Abilitare la funzione (comparirà la scritta ACC nel display) · Aumentare la regolazione di temperatura nel ferro · Innestare il gruppo spina fino al corretto aggancio dello sportellino
Il ferro eroga acqua anziché vapore	<ul style="list-style-type: none"> · La temperatura del ferro è stata regolata troppo bassa · Non si è atteso il tempo necessario al riscaldamento corretto del ferro 	<ul style="list-style-type: none"> · Aumentare la regolazione di temperatura nel ferro · Attendere qualche minuto

**Se dopo questi controlli la macchina non funziona,
Vi invitiamo a contattare il Rivenditore o il Centro di Assistenza**

GARANZIA E SERVIZIO DI ASSISTENZA



SCHEDA TECNICA

- Dimensione (cm.) 37 x 30 x 41 h
- Tensione 220-240 Volt 50-60 Hz.
- Pressione 600 kPa
- Resistenza 1900 Watt
- Potenza motore a turbina 1200 Watt
- Livello sonoro Lpa 81,8 dBA - LWa 100,12 dBA
- Temperatura di funzionamento: +5°C / +30°C
- Caldaia inox
- Cavo di alimentazione elettrico 6 m
- Tempo pronto vapore 5 minuti
- Capacità di raccolta vaschetta 5,5 l. max
- Autonomia caldaia illimitata

SICUREZZA

- Ferma-circuito a livello di serbatoio e di caldaia
- Termostato
- Termofusibile
- Pressostato
- Valvola di sicurezza 8 bar
- Comandi in bassa tensione
- Apparecchio conforme alla direttiva bassa tensione 2006/95/CE
- Norme di prodotto EN 60335-1, EN 60335-2-2, EN 60335-2-54
- Grado di protezione IP24

Per ogni problema di funzionamento, contattare il vostro rivenditore o il servizio assistenza. Non cercate mai di riparare da soli il vostro apparecchio, rischiereste di andare contro le normative che hanno regolato la sua fabbricazione e non sarebbe più coperto da garanzia. Ogni intervento effettuato da personale non autorizzato annulla la validità della garanzia.

CONDIZIONI

L'apparecchio acquistato è coperto da garanzia a norma di legge contro tutti gli eventuali difetti di fabbricazione. Durante questo periodo i pezzi difettosi saranno sostituiti gratuitamente purché il difetto non risulti causato da urti, cadute, incendi, cortocircuiti oppure derivati da un uso improprio. L'apparecchio non più funzionante o le parti difettose dovranno essere inviate in porto franco alla nostra Ditta o ai centri di assistenza autorizzati. La spedizione sarà di nostra competenza in porto assegnato all'indirizzo dell'acquirente.

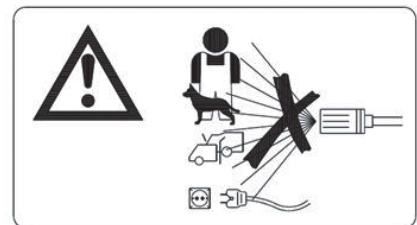
INFORMAZIONI PER GLI UTENTI SULLO SMALTIMENTO DI APPARECCHIATURE ELETTRICHE ED ELETTRONICHE OBSOLETE (PER I NUCLEI FAMILIARI PRIVATI)



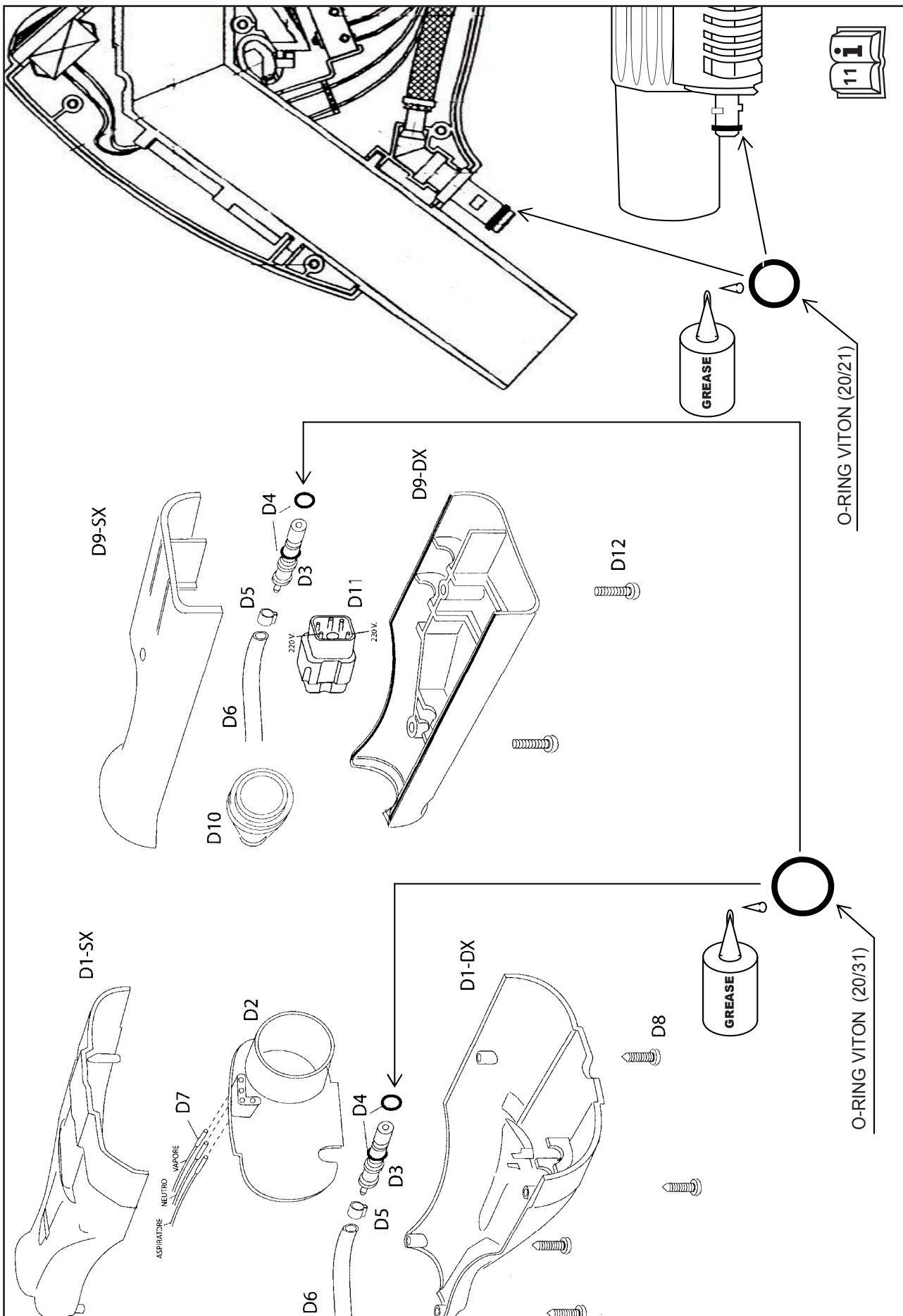
Questo simbolo sui prodotti e/o sulla documentazione di accompagnamento significa che i prodotti elettrici ed elettronici usati non devono essere mescolati con i rifiuti domestici generici. Per un corretto trattamento, recupero e riciclaggio, portare questi prodotti ai punti di raccolta designati, dove verranno accettati gratuitamente. In alternativa, in alcune nazioni potrebbe essere possibile restituire i prodotti al rivenditore locale, al momento dell'acquisto di un nuovo prodotto equivalente. Uno smaltimento corretto di questo prodotto contribuirà a far risparmiare preziose risorse ed evitare potenziali effetti negativi sulla salute umana e sull'ambiente, che potrebbero derivare da uno smaltimento inappropriato. Per ulteriori dettagli, contattare la propria autorità locale o il punto di raccolta designato più vicino. In caso di smaltimento errato di questo materiale di scarto, potrebbero venire applicate penali, in base alle leggi nazionali. Per gli utenti aziendali nell'Unione Europea: qualora si desideri smaltire apparecchiature elettriche ed elettroniche, contattare il rivenditore o il fornitore per ulteriori informazioni. Informazioni sullo smaltimento in nazioni al di fuori dell'Unione Europea: questo simbolo è valido solo nell'Unione Europea. Qualora si desideri smaltire questo prodotto, contattare le autorità locali o il rivenditore e chiedere informazioni sul metodo corretto di smaltimento.



**ATTENZIONE:
PERICOLO DI SCOTTATURE**



O-RING DI SCORTA



MAXIMA
ADVANCED SOLUTIONS

MAXIMA SRL - VIA ENRICO FERMI, 16
31040 GORGO AL MONTICANO - ITALY
TEL +39 0422 749 867
FAX +39 0422 809 442
WWW.MAXIMAITALIA.COM

